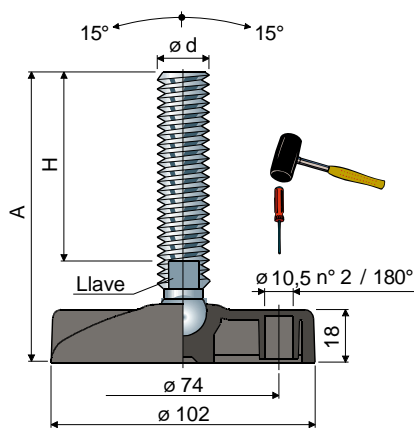


Pies articulados (base de poliamida reforzada)



Ø 102 Tipo 38

Medidas del vástago en mm				Material del vástago			
ød	A	H	Llave	Acero galvanizado	Acero inoxidable AISI 304	Acero inoxidable AISI 316	Carga estática Máx. (N)
				Código	Código	Código	
M12x1,75	79	43	10	38 / 83166	38 / 83167	-	15000
	99	63	10	38 / 83168	38 / 83169	-	
	114	78	10	38 / 83170	38 / 83171	-	
	129	93	10	38 / 83172	38 / 83173	38 / 85127	
	159	123	10	38 / 83174	38 / 83175	-	
M14x2	99	61	12	38 / 83176	38 / 83177	-	18000
	129	91	12	38 / 83178	38 / 83179	-	
	154	116	12	38 / 83180	38 / 83181	-	
	203	165	12	38 / 86790	38 / 86093	-	
M16x2	100	60	13	38 / 7110	38 / 7111	38 / 85128	22000
	130	90	13	38 / 7474	38 / 7475	-	
	145	105	13	38 / 7112	38 / 7113	-	
	165	125	13	38 / 7114	38 / 7115	38 / 85129	
	195	155	13	38 / 7476	38 / 7477	-	
	205	165	13	38 / 7116	38 / 7117	-	
M20x2,5	130	86	17	38 / 7118	38 / 7119	-	24000
	160	116	17	38 / 7120	38 / 7121	-	
	185	141	17	38 / 7122	38 / 7123	38 / 85130	
	205	161	17	38 / 88848 NEW	38 / 88849 NEW	-	
	242	198	17	38 / 7124	38 / 7125	-	
M24x3	140	96	19	38 / 7478	38 / 7479	-	26000
	166	122	19	38 / 7126	38 / 7127	-	
	196	152	19	38 / 7128	38 / 7129	-	
	226	182	19	38 / 7130	38 / 7131	-	
	344	300	19	38 / 7484	38 / 7485	-	

Medidas del vástago en pulgadas				Material del vástago		
ød	A	H	Llave	Acero galvanizado	Acero inoxidable AISI 304	Carga estática Máx. (N)
				Código	Código	
1/2"-13 UNC	5,44"	4"	7/16"	38 / 83288	38 / 83289	15000
5/8"-11 UNC	8,57"	7"	1/2"	38 / 83290	38 / 83291	22000
3/4"-10 UNC	8,65"	7"	5/8"	38 / 83292	38 / 83293	24000

Material de la base: Poliamida reforzada de color negro.

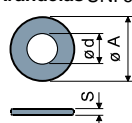
Confección: 24 piezas.

Accesorios

Antivibradores:

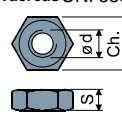
- código: 7267;
- material: PVC 68 shore de color negro;
- confección: 24 piezas.

Arandelas UNI 6592-69 - Paquete: 24 piezas.



ø M	M12	M14	M16	M20	M24
Smm	2,5	2,5	3	3	4
ø A mm	24	28	30	37	44
Cod. acero galvanizado	7284	7285	7289	7290	7293
Cod. acero inox	7287	7288	7291	7292	7294

Tuercas UNI 5588-65 - Paquete: 24 piezas.



ø d	M12	M14	M16	M20	M24
Smm	10	11	13	16	19
Ch. mm	19	22	24	30	36
Cod. acero galvanizado	7270	7271	7275	7276	7279
Cod. acero inox	7273	7274	7277	7278	7280

Por encargo

- Bases: De polipropileno reforzado (la carga estática máxima se reduce a 1/3 respecto a la que lleva una base de poliamida) • en varios colores • con orificios de fijación preperforados.
- Vástagos con: Hexágono encastrado en cabezal • de acuerdo al alojamiento de la llave en el cabezal • alojamiento llave hexagonal • roscas con diferentes pasos y largos.
- Confecciones: No estándar.
- Compuesto por: Antivibradores • tuercas • arandelas.

Las dimensiones de las roscas en pulgadas se expresan como número de roscas (UNC paso grueso) por pulgada Imperial