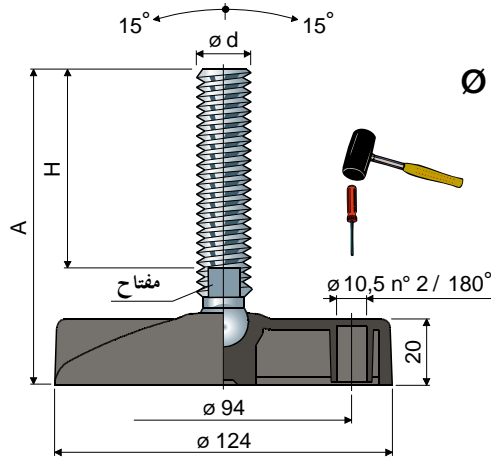


مساند ارتكاز مفصلية (قاعدة من البولي أميد المقوى)

قطعة 45 Ø 124



الأبعاد والقلاووظ ملم				خامات الساق			
ød	A	H	مفتاح	الصلب المطلي بالزنك كود	الفولاذ المقاوم للصدأ AISI 304 كود	الفولاذ المقاوم للصدأ AISI 316 كود	الحد الأقصى للحمولة الساكنة (N)
M14x2	103	61	12	45 / 83184	45 / 83185	-	18000
	133	91	12	45 / 83186	45 / 83187	-	
	158	116	12	45 / 83188	45 / 83189	-	
	207	165	12	45 / 86792	45 / 86793	-	
M16x2	104	60	13	45 / 7132	45 / 7133	45 / 85131	25000
	134	90	13	45 / 7486	45 / 7487	-	
	149	105	13	45 / 7134	45 / 7135	-	
	169	125	13	45 / 7136	45 / 7137	45 / 85132	
	199	155	13	45 / 7488	45 / 7489	-	
	209	165	13	45 / 7138	45 / 7139	-	
M20x2,5	134	86	17	45 / 7140	45 / 7141	-	27000
	164	116	17	45 / 7142	45 / 7143	-	
	189	141	17	45 / 7144	45 / 7145	45 / 85133	
	209	161	17	45 / 88850 NEW	45 / 88851 NEW	-	
	246	198	17	45 / 7146	45 / 7147	-	
M24x3	144	96	19	45 / 7490	45 / 7491	-	29000
	170	122	19	45 / 7148	45 / 7149	-	
	200	152	19	45 / 7150	45 / 7151	-	
	230	182	19	45 / 7152	45 / 7153	-	
	348	300	19	45 / 7496	45 / 7497	-	

مisure stelo in				خامات الساق			
ød	A	H	مفتاح	الصلب المطلي بالزنك كود	الفولاذ المقاوم للصدأ AISI 304 كود	الفولاذ المقاوم للصدأ AISI 316 كود	الحد الأقصى للحمولة الساكنة (N)
5/8" - 11 UNC	8,75"	7"	1/2"	45 / 83294	45 / 83295	-	25000
3/4" - 10 UNC	8,82"	7"	5/8"	45 / 83296	45 / 83297	-	27000

خامة القاعدة: بولي أميد مقوى.
العبوة: 8 قطع.

المُحَقَّات.

وسائد مضادة للاهتزاز:

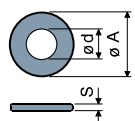
- كود: 7268

- الخامة: مطاط بولي فينيل كلوريد (أسود);

- العبوة: 8 قطع.

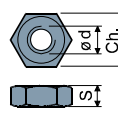


العبوة: 24 قطعة حلقة - UNI 6592-69



ø M	M14	M16	M20	M24
Smm	2,5	3	3	4
ø A mm	28	30	37	44
الصلب المطلي بالزنك	7285	7289	7290	7293
الفولاذ للصدأ	7288	7291	7292	7294

العبوة: 24 قطعة صمولة - UNI 5588-65



ø d	M14	M16	M20	M24
Smm	11	13	16	19
Ch. mm	22	24	30	36
الصلب المطلي بالزنك	7271	7275	7276	7279
الفولاذ للصدأ	7274	7277	7278	7280

حسب الطلب.

- قواعد: من البولي بروبيلين المقوى (أقصى حمل ساكن يقل بمقدار الثلث عن ذلك المصنوع بأساس من عديد الأמיד)، بألوان مختلفة، بثقوب تثبيت سابقة الثقب.
- أعمدة دوران: من رأس سداسية مدمجة، رأس موضع مفتاح ثاني، موضع مفتاح سداسي، أسنان اللولب مسافات بينية وأطوال مختلفة.
- العبوات: حسب طلبك.
- التركيب الخاص: وسائد مضادة للاهتزاز، الصواميل، الحلقات المعدنية.

أبعاد سنون اللولبة بالبوصة يُعبَّر عنها بعدد سنون اللولبة (UNC تباعد سنون كبير) لكل بوصة إمبراطورية