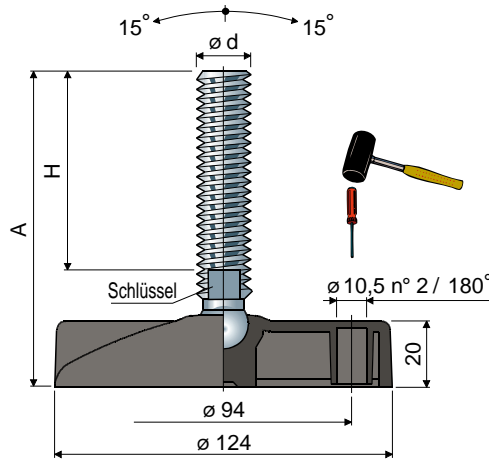


Gelenkfüße

(Fußplatte aus Polyamid, glasfaserverstärkt)

Teil **45** \varnothing **124**



Maße der Spindel in mm				Material der Spindel			Max. statische Last (N)
$\varnothing d$	A	H	Schlüssel	Zinkstahl Code	Edelstahl AISI 304 Code	Edelstahl AISI 316 Code	
M14x2	103	61	12	45 / 83184	45 / 83185	-	18000
	133	91	12	45 / 83186	45 / 83187	-	
	158	116	12	45 / 83188	45 / 83189	-	
	207	165	12	45 / 86792	45 / 86793	-	
M16x2	104	60	13	45 / 7132	45 / 7133	45 / 85131	25000
	134	90	13	45 / 7486	45 / 7487	-	
	149	105	13	45 / 7134	45 / 7135	-	
	169	125	13	45 / 7136	45 / 7137	45 / 85132	
	199	155	13	45 / 7488	45 / 7489	-	
	209	165	13	45 / 7138	45 / 7139	-	
	249	205	13	45 / 83162	45 / 83163	-	
M20x2,5	134	86	17	45 / 7140	45 / 7141	-	27000
	164	116	17	45 / 7142	45 / 7143	-	
	189	141	17	45 / 7144	45 / 7145	45 / 85133	
	209	161	17	45 / 88850 NEW	45 / 88851 NEW	-	
	246	198	17	45 / 7146	45 / 7147	-	
M24x3	144	96	19	45 / 7490	45 / 7491	-	29000
	170	122	19	45 / 7148	45 / 7149	-	
	200	152	19	45 / 7150	45 / 7151	-	
	230	182	19	45 / 7152	45 / 7153	-	
	348	300	19	45 / 7496	45 / 7497	-	

Maße der Spindel in Zoll				Material der Spindel			Max. statische Last (N)
$\varnothing d$	A	H	Schlüssel	Zinkstahl Code	Edelstahl AISI 304 Code		
5/8" -11 UNC	8,75"	7"	1/2"	45 / 83294	45 / 83295		25000
3/4" -10 UNC	8,82"	7"	5/8"	45 / 83296	45 / 83297		27000

Material der Fußplatte: Polyamid, glasfaserverstärkt, schwarz.

Verpackung: 8 Stücke.

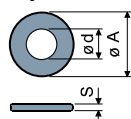
Zubehör

Anti-rutsch-platte:

- Artikel Nr.: 7268;
- Material: Thermoplastischer Kautschuk 68 shore, schwarz;
- Verpackung: 8 Stücke.

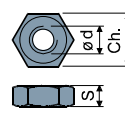


Unterlegscheiben UNI 6592-69 - Verpackung: 24 Teile.



$\varnothing M$	M14	M16	M20	M24
Smm	2,5	3	3	4
$\varnothing A$ mm	28	30	37	44
Verzinkt	7285	7289	7290	7293
Edelstahl	7288	7291	7292	7294

Muttern UNI 5588-65 - Verpackung: 24 Teile.



$\varnothing d$	M14	M16	M20	M24
Smm	11	13	16	19
Ch. mm	22	24	30	36
Verzinkt	7271	7275	7276	7279
Edelstahl	7274	7277	7278	7280

Auf Anfrage

- Fußplatte: Aus Polypropylen, glasfaserverstärkt (maximale statische Belastung wird auf 1/3 im Vergleich zur Ausführung mit Polyamidbasis reduziert) • In verschiedenen Farben.
- Spindel mit: Eingelassenem Sechskantkopf • Zweitem Schlüsselaufnahme im Kopf • Sechskantschlüssel • Gewinde mit verschiedenen Steigungen und Längen.
- Verpackung: Nicht standardmäßig.
- Montage von: Anti-rutsch-platte • Muttern • Unterlegscheiben.

Die Gewindemaße in Zoll sind in Gewindegängen (amerikanisches Grobgewinde UNC) pro Zoll angegeben