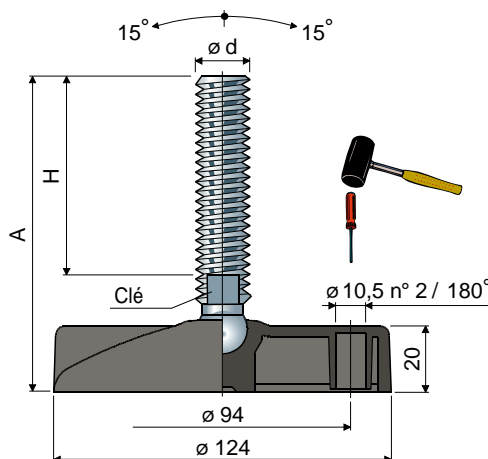


Pieds articulés

(base en polyamide renforcé)

Réf. **45** Ø **124**



Mesures du tige en mm				Matériau du tige			Charge statique max (N)
ød	A	H	Clé	Acier zingué Code	Acier inox AISI 304 Code	Acier inox AISI 316 Code	
M14x2	103	61	12	45 / 83184	45 / 83185	-	18000
	133	91	12	45 / 83186	45 / 83187	-	
	158	116	12	45 / 83188	45 / 83189	-	
	207	165	12	45 / 86792	45 / 86793	-	
M16x2	104	60	13	45 / 7132	45 / 7133	45 / 85131	25000
	134	90	13	45 / 7486	45 / 7487	-	
	149	105	13	45 / 7134	45 / 7135	-	
	169	125	13	45 / 7136	45 / 7137	45 / 85132	
	199	155	13	45 / 7488	45 / 7489	-	
	209	165	13	45 / 7138	45 / 7139	-	
	249	205	13	45 / 83162	45 / 83163	-	
M20x2,5	134	86	17	45 / 7140	45 / 7141	-	27000
	164	116	17	45 / 7142	45 / 7143	-	
	189	141	17	45 / 7144	45 / 7145	45 / 85133	
	209	161	17	45 / 88850 NEW	45 / 88851 NEW	-	
	246	198	17	45 / 7146	45 / 7147	-	
M24x3	144	96	19	45 / 7490	45 / 7491	-	29000
	170	122	19	45 / 7148	45 / 7149	-	
	200	152	19	45 / 7150	45 / 7151	-	
	230	182	19	45 / 7152	45 / 7153	-	
	348	300	19	45 / 7496	45 / 7497	-	

Mesures du tige en pouces				Matériau du tige			Charge statique max (N)
ød	A	H	Clé	Acier zingué Code	Acier inox AISI 304 Code	Acier inox AISI 316 Code	
5/8" -11 UNC	8,75"	7"	1/2"	45 / 83294	45 / 83295	-	25000
3/4" -10 UNC	8,82"	7"	5/8"	45 / 83296	45 / 83297	-	27000

Matériau base: Polyamide renforcé couleur noir.

Conditionnement: 8 pièces.

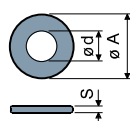
Accessoires

Antigliss:

- code: 7268;
- matériau: Caoutchouc thermoplastique 68 shore (noir);
- conditionnement: 8 pièces.

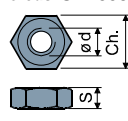


Rondelles UNI 6592-69 - Conditionnement: 24 pièces.



ø M	M14	M16	M20	M24
Smm	2,5	3	3	4
ø A mm	28	30	37	44
Codes en acier zingué	7285	7289	7290	7293
Codes en acier inox	7288	7291	7292	7294

Écrous UNI 5588-65 - Conditionnement: 24 pièces.



ø d	M14	M16	M20	M24
Smm	11	13	16	19
Ch. mm	22	24	30	36
Codes en acier zingué	7271	7275	7276	7279
Codes en acier inox	7274	7277	7278	7280

Sur demande

- Bases: En polypropylène renforcé (la charge statique maximale est réduite à 1/3 de celle avec la base en polyamide) • dans différentes couleurs • avec trous de fixation pré-perforés.
- Tiges avec: Six pans creux dans la tête de la tige • logement additionnel clé dans la tête • logement clé six pans • filetages avec pas et longueurs différentes.
- Conditionnements: Hors standard.
- Assemblage de: Antigliss • écrous • rondelles.

Les dimensions des filetages en pouces sont exprimées en nombre de filets (pas épais UNC) par pouce