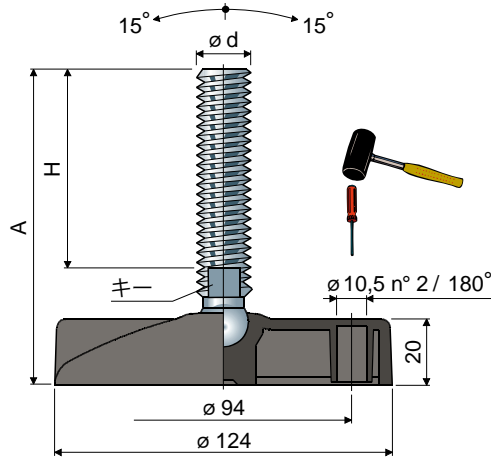


関節式フット (強化ポリアミド製ベース)

Part. **45** \varnothing **124**



スピンドルサイズ(mm)				ピンの材質			最大静荷重 (N)
$\varnothing d$	A	H	キー	亜鉛めっき製の コード	AISI 304ステンレス製の コード	AISI 316ステンレス製の コード	
M14x2	103	61	12	45 / 83184	45 / 83185	-	18000
	133	91	12	45 / 83186	45 / 83187	-	
	158	116	12	45 / 83188	45 / 83189	-	
	207	165	12	45 / 86792	45 / 86793	-	
M16x2	104	60	13	45 / 7132	45 / 7133	45 / 85131	25000
	134	90	13	45 / 7486	45 / 7487	-	
	149	105	13	45 / 7134	45 / 7135	-	
	169	125	13	45 / 7136	45 / 7137	45 / 85132	
	199	155	13	45 / 7488	45 / 7489	-	
	209	165	13	45 / 7138	45 / 7139	-	
M20x2,5	249	205	13	45 / 83162	45 / 83163	-	27000
	134	86	17	45 / 7140	45 / 7141	-	
	164	116	17	45 / 7142	45 / 7143	-	
	189	141	17	45 / 7144	45 / 7145	45 / 85133	
	209	161	17	45 / 88850 NEW	45 / 88851 NEW	-	
M24x3	246	198	17	45 / 7146	45 / 7147	-	29000
	144	96	19	45 / 7490	45 / 7491	-	
	170	122	19	45 / 7148	45 / 7149	-	
	200	152	19	45 / 7150	45 / 7151	-	
	230	182	19	45 / 7152	45 / 7153	-	
	348	300	19	45 / 7496	45 / 7497	-	

スピンドルサイズ(インチ)				ピンの材質		最大静荷重 (N)
$\varnothing d$	A	H	キー	亜鉛めっき製の コード	AISI 304ステンレス製の コード	
5/8"-11 UNC	8,75"	7"	1/2"	45 / 83294	45 / 83295	25000
3/4"-10 UNC	8,82"	7"	5/8"	45 / 83296	45 / 83297	27000

ベースの材質:強化ポリアミド。
パッケージ内個数:8個。

付属品

防振パッド:

- コード: 7268。
- 材質: P V C 68 shore ゴム(黒色)。
- パッケージ内個数:8個。



ワッシャ UNI 6592-69 - パッケージ内個数: 24 個。

$\varnothing M$	M14	M16	M20	M24
Smm	2,5	3	3	4
$\varnothing A$ mm	28	30	37	44
亜鉛メッキコード	7285	7289	7290	7293
ステンレス鋼コード	7288	7291	7292	7294

ナット UNI 5588-65 - パッケージ内個数: 24 個。

$\varnothing d$	M14	M16	M20	M24
Smm	11	13	16	19
Ch. mm	22	24	30	36
亜鉛メッキコード	7271	7275	7276	7279
ステンレス鋼コード	7274	7277	7278	7280

ご要望に応じて対応

- ・ ベース:強化ポリプロピレンの使用、さまざまな着色(静的最大負荷がポリアミド製ベース付きの場合と比較して1/3に減少)、固定用穴明追加加工。
- ・ スピンドルの種類:六角ソケットヘッド付、2つめのレンチ取付部があるヘッド付、六角めがねレンチ用ヘッド付、さまざまなピッチと長さのねじ山。
- ・ パッケージ内個数:標準なし。
- ・ 組立て:防振パッド、ナット、ワッシャ。

インチ単位のネジ山の寸法は、1インperialインチ当たりのネジ山数(UNC並みピッチ)で表されます