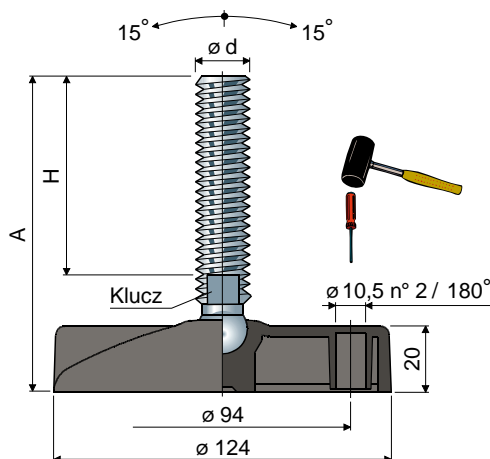


# Nogi przegubowe

(podstawa ze wzmocnionego poliamidu)

 Część. **45**  $\varnothing$  **124**


Rozmiary trzonka mm				Materiał trzonka				Maks. obciążenie statyczne (N)
$\varnothing d$	A	H	Klucz	Stali ocynkowanej Kod	Stali nierdzewnej inox AISI 304 Kod	Stali inox AISI 316 Kod		
M14x2	103	61	12	45 / 83184	45 / 83185	-	18000	
	133	91	12	45 / 83186	45 / 83187	-		
	158	116	12	45 / 83188	45 / 83189	-		
	207	165	12	45 / 86792	45 / 86793	-		
M16x2	104	60	13	45 / 7132	45 / 7133	45 / 85131	25000	
	134	90	13	45 / 7486	45 / 7487	-		
	149	105	13	45 / 7134	45 / 7135	-		
	169	125	13	45 / 7136	45 / 7137	45 / 85132		
	199	155	13	45 / 7488	45 / 7489	-		
	209	165	13	45 / 7138	45 / 7139	-		
M20x2,5	134	86	17	45 / 7140	45 / 7141	-	27000	
	164	116	17	45 / 7142	45 / 7143	-		
	189	141	17	45 / 7144	45 / 7145	45 / 85133		
	209	161	17	45 / 88850 <b>NEW</b>	45 / 88851 <b>NEW</b>	-		
	246	198	17	45 / 7146	45 / 7147	-		
M24x3	144	96	19	45 / 7490	45 / 7491	-	29000	
	170	122	19	45 / 7148	45 / 7149	-		
	200	152	19	45 / 7150	45 / 7151	-		
	230	182	19	45 / 7152	45 / 7153	-		
	348	300	19	45 / 7496	45 / 7497	-		

Rozmiary trzonka cale				Materiał trzonka			Maks. obciążenie statyczne (N)
$\varnothing d$	A	H	Klucz	Stali ocynkowanej Kod	Stali nierdzewnej inox AISI 304 Kod		
5/8"-11 UNC	8,75"	7"	1/2"	45 / 83294	45 / 83295	25000	
3/4"-10 UNC	8,82"	7"	5/8"	45 / 83296	45 / 83297	27000	

Materiał podstawy: poliamid wzmocniony, kolor czarny.

Opakowanie: 8 sztuk.

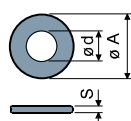
### Akcesoria

#### Tłumiki drgań:

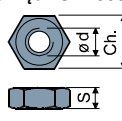
- kod: 7268;

- materiał: miękkie PCV 68 shore, kolor czarny;

- opakowanie: 8 sztuk.


**Podkładki UNI 6592-69 - Opakowanie: 24 sztuki.**


$\varnothing M$	M14	M16	M20	M24
Smm	2,5	3	3	4
$\varnothing A$ mm	28	30	37	44
Kody-błacha ocynkowana	7285	7289	7290	7293
Kody-błacha nierdzewna	7288	7291	7292	7294

**Nakrętki UNI 5588-65 - Opakowanie: 24 sztuki.**


$\varnothing d$	M14	M16	M20	M24
Smm	11	13	16	19
Ch. mm	22	24	30	36
Kody-błacha ocynkowana	7271	7275	7276	7279
Kody-błacha nierdzewna	7274	7277	7278	7280

#### Na żądanie

- **Podstawy:** ze wzmocnionego polipropylenu (maksymalne obciążenie statyczne zredukowane do 1/3 wartości obciążenia dla podstawy z poliamidu) • różne kolory • wstępnie wykonane otwory mocujące.
- **Trzonki z:** sześciokątną nakrętką osadzoną w głowicy • drugim gniazdem klucza w głowicy • sześciokątnym gniazdem klucza • gwintowaniem o różnych skokach i długościach.
- **Opakowania:** niestandardowe.
- **Montaż:** tłumików drgań, nakrętek, podkładek.

Wymiary gwintów w calach są wyrażone jako liczba gwintów (UNC grubozwojny) na cal imperialny.