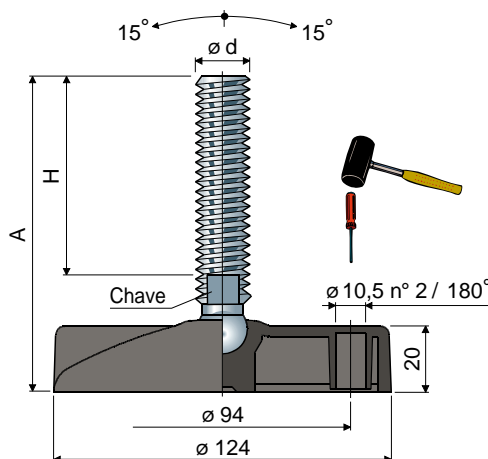


Pés articulados

(base de poliamida reforçada)

Ref. **45** Ø **124**



Dimensões da haste em mm				Material da haste			
ød	A	H	Chave	Aço galvanizado	Aço inox AISI 304	Aço inox AISI 316	Carga estática máx (N)
				Código	Código	Código	
M14x2	103	61	12	45 / 83184	45 / 83185	-	18000
	133	91	12	45 / 83186	45 / 83187	-	
	158	116	12	45 / 83188	45 / 83189	-	
	207	165	12	45 / 86792	45 / 86793	-	
M16x2	104	60	13	45 / 7132	45 / 7133	45 / 85131	25000
	134	90	13	45 / 7486	45 / 7487	-	
	149	105	13	45 / 7134	45 / 7135	-	
	169	125	13	45 / 7136	45 / 7137	45 / 85132	
	199	155	13	45 / 7488	45 / 7489	-	
	209	165	13	45 / 7138	45 / 7139	-	
M20x2,5	134	86	17	45 / 7140	45 / 7141	-	27000
	164	116	17	45 / 7142	45 / 7143	-	
	189	141	17	45 / 7144	45 / 7145	45 / 85133	
	209	161	17	45 / 88850 NEW	45 / 88851 NEW	-	
	246	198	17	45 / 7146	45 / 7147	-	
M24x3	144	96	19	45 / 7490	45 / 7491	-	29000
	170	122	19	45 / 7148	45 / 7149	-	
	200	152	19	45 / 7150	45 / 7151	-	
	230	182	19	45 / 7152	45 / 7153	-	
	348	300	19	45 / 7496	45 / 7497	-	

Dimensões da haste em polegadas				Material da haste		
ød	A	H	Chave	Aço galvanizado	Aço inox AISI 304	Carga estática máx (N)
				Código	Código	
5/8"-11 UNC	8,75"	7"	1/2"	45 / 83294	45 / 83295	25000
3/4"-10 UNC	8,82"	7"	5/8"	45 / 83296	45 / 83297	27000

Material base: Poliamida reforçada preto.

Embalagem: 8 peças.

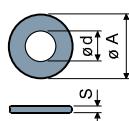
Accesórios

Antivibratórios:

- código: 7268;
- material: PVC 68 shore preto;
- embalagem: 8 peças.

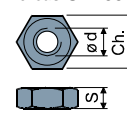


Anilhas UNI 6592-69 - Embalagem: 24 peças.



ø M	M14	M16	M20	M24
Smm	2,5	3	3	4
ø A mm	28	30	37	44
Cod. aço galvanizado	7285	7289	7290	7293
Cod. aço inox	7288	7291	7292	7294

Porcas UNI 5588-65 - Embalagem: 24 peças.



ø d	M14	M16	M20	M24
Smm	11	13	16	19
Ch. mm	22	24	30	36
Cod. aço galvanizado	7271	7275	7276	7279
Cod. aço inox	7274	7277	7278	7280

Sob encomenda

- Bases: De polipropileno reforçado (a carga estática máxima reduz-se a 1/3 daquela com base em poliamida) • em várias cores • com orifícios de fixação perfurados.
- Hastes com: Hexágono encaixado na cabeça • segunda sede chave na cabeça • sede chave hexagonal • parafusos com passos e comprimentos variados.
- Embalagem: Sem padrão.
- Montagem de: Antivibratórios • porcas • anilhas.

As dimensões das roscas em polegadas são expressas como número de filetes (UNC passo grosso) por polegada Imperial