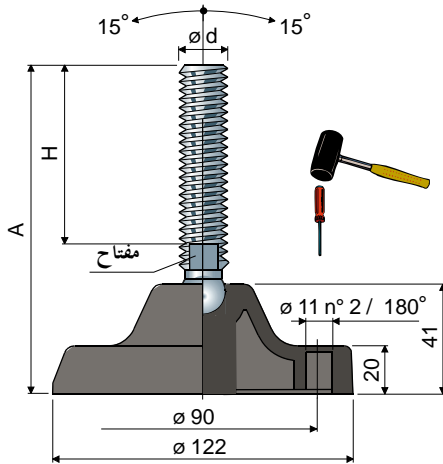


## مساند ارتكاز مفصلية (قاعدة من البولي أميد المقوى)

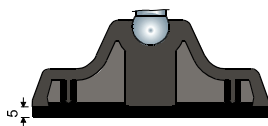
قطعة 92 Ø 122



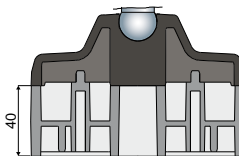
الأبعاد والقلاووظ ملم			خامات الساق				
ød	A	H	مفتاح	الصلب المطلي بالزنك كود	الفولاذ المقاوم للصدأ AISI 304 كود	الفولاذ المقاوم للصدأ AISI 316 كود	الحد الأقصى للحمولة الساكنة (N)
M16x2	118	60	13	92 / 7782	92 / 7783	92 / 85134	25000
	148	90	13	92 / 7784	92 / 7785	-	
	163	105	13	92 / 7786	92 / 7787	-	
	183	125	13	92 / 7788	92 / 7789	92 / 85135	
	213	155	13	92 / 7790	92 / 7791	-	
	223	165	13	92 / 7792	92 / 7793	-	
M20x2,5	147	86	17	92 / 7794	92 / 7795	-	27000
	177	116	17	92 / 7796	92 / 7797	-	
	202	141	17	92 / 7798	92 / 7799	92 / 85136	
	222	161	17	92 / 88852 <b>NEW</b>	92 / 88853 <b>NEW</b>	-	
	259	198	17	92 / 7800	92 / 7801	-	
M24x3	157	96	19	92 / 80702	92 / 80703	-	29000
	183	122	19	92 / 80704	92 / 80705	-	
	213	152	19	92 / 80706	92 / 80707	-	
	243	182	19	92 / 80708	92 / 80709	-	
	361	300	19	92 / 80710	92 / 80711	-	

بوصة Misure stelo in			خامات الساق			
ød	A	H	مفتاح	الصلب المطلي بالزنك كود	الفولاذ المقاوم للصدأ AISI 304 كود	الحد الأقصى للحمولة الساكنة (N)
5/8"-11 UNC	9,29"	7"	1/2"	92 / 83298	92 / 83299	25000
3/4"-10 UNC	9,37"	7"	5/8"	92 / 83300	92 / 83301	27000

خامة القاعدة: بولي أميد مقوى.  
العبوة: 8 قطع.

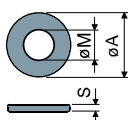


المُحَقَّات.  
وسائد مضادة للاهتزاز:  
- كود: 7633  
- الخامة: مطاط بولي فينيل كلوريد (أسود);  
- العبوة: 8 قطع.



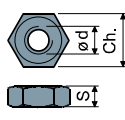
وحدة مُبَاعِدَة  
- كود: 01438 (انظر الصفحة 266)  
- الخامة: بولي أميد مقوى;  
- العبوة: 8 قطع.

العبوة: 24 قطعة حلقة - UNI 6592-69



ø M	M16	M20	M24
Smm	3	3	4
ø A mm	30	37	44
الصلب المطلي بالزنك	7289	7290	7293
الفولاذ للصدأ	7291	7292	7294

العبوة: 24 قطعة صمولة - UNI 5588-65



ø d	M16	M20	M24
Smm	13	16	19
Ch. mm	24	30	36
الصلب المطلي بالزنك	7275	7276	7279
الفولاذ للصدأ	7277	7278	7280

حسب الطلب.

- قواعد: من البولي بروبيلين المقوى (أقصى حمل ساكن يقل بمقدار الثلث عن ذلك المصنوع بأساس من عديد الأמיד)، بألوان مُختلفة، بثقوب تثبيت سابقة الثقب.
- أعمدة دوران: من البولي بروبيلين المقوى، رأس سداسية مدمجة، رأس موضع مفتاح ثنائي، موضع مفتاح سداسي، أسنان اللولب مسافات بينية وأطوال مختلفة.
- العيوت: حسب طلبك.
- التركيب الخاص بـ وسائد مضادة للاهتزاز، الصواميل، الحلقات المعدنية

أبعاد سنون اللولبة بالبوصة يُعَبَّر عنها بعدد سنون اللولبة (UNC تباعد سنون كبير) لكل بوصة إمبراطورية