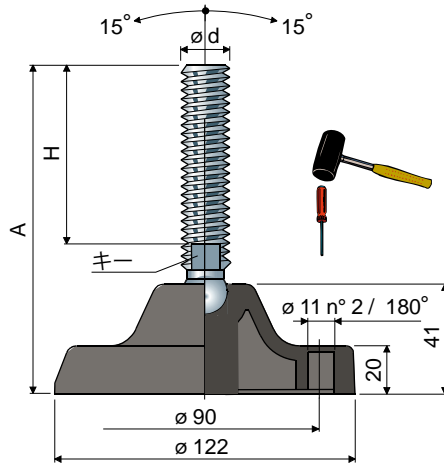


関節式フット

(強化ポリアミド製ベース)

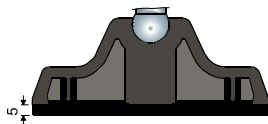


Ø 122 Part. 92

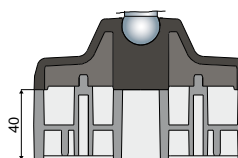
スピンドルサイズ(mm)				ピンの材質			最大静荷重 (N)
ød	A	H	キー	亜鉛めっき製の コード	AISI 304ステンレス製の コード	AISI 316ステンレス製の コード	
M16x2	118	60	13	92 / 7782	92 / 7783	92 / 85134	25000
	148	90	13	92 / 7784	92 / 7785	-	
	163	105	13	92 / 7786	92 / 7787	-	
	183	125	13	92 / 7788	92 / 7789	92 / 85135	
	213	155	13	92 / 7790	92 / 7791	-	
	223	165	13	92 / 7792	92 / 7793	-	
M20x2,5	147	86	17	92 / 7794	92 / 7795	-	27000
	177	116	17	92 / 7796	92 / 7797	-	
	202	141	17	92 / 7798	92 / 7799	92 / 85136	
	222	161	17	92 / 88852 NEW	92 / 88853 NEW	-	
	259	198	17	92 / 7800	92 / 7801	-	
M24x3	157	96	19	92 / 80702	92 / 80703	-	29000
	183	122	19	92 / 80704	92 / 80705	-	
	213	152	19	92 / 80706	92 / 80707	-	
	243	182	19	92 / 80708	92 / 80709	-	
	361	300	19	92 / 80710	92 / 80711	-	

スピンドルサイズ(インチ)				ピンの材質			最大静荷重 (N)
ød	A	H	キー	亜鉛めっき製の コード	AISI 304ステンレス製の コード		
5/8"-11 UNC	9,29"	7"	1/2"	92 / 83298	92 / 83299	25000	
3/4"-10 UNC	9,37"	7"	5/8"	92 / 83300	92 / 83301	27000	

ベースの材質:強化ポリアミド。
パッケージ内個数:8個。

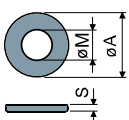


付属品
防振パッド:
- コード: 7633。
- 材質: P V C 68 shore ゴム(黒色)。
- パッケージ内個数:8個。



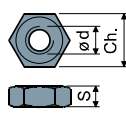
スペーサー:
- コード: 83410 (266 ページ参照);
- 材質: 黒色強化ポリアミド。
- パッケージ内個数: 8 個。

ワッシャ UNI 6592-69 - パッケージ内個数: 24 個。



øM	M16	M20	M24
Smm	3	3	4
øAmm	30	37	44
亜鉛メッキコード	7289	7290	7293
ステンレス鋼コード	7291	7292	7294

ナット UNI 5588-65 - パッケージ内個数: 24 個。



ød	M16	M20	M24
Smm	13	16	19
Ch. mm	24	30	36
亜鉛メッキコード	7275	7276	7279
ステンレス鋼コード	7277	7278	7280

ご希望に応じて対応

- ・ ベース:強化ポリプロピレンの使用、さまざまな着色 (静的最大負荷がポリアミド製ベース付きの場合と比較して 1/3 に減少)、固定用穴追加加工。
- ・ スピンドルの種類:六角ソケットヘッド付、2つめのレンチ取付部があるヘッド付、六角めがねレンチ用ヘッド付、さまざまなピッチと長さのねじ山。
- ・ パッケージ内個数:標準なし。
- ・ 組立て:防振パッド、ナット、ワッシャ。

インチ単位のネジ山の寸法は、1インperialインチ当たりのネジ山数 (UNC並目ピッチ) で表されます