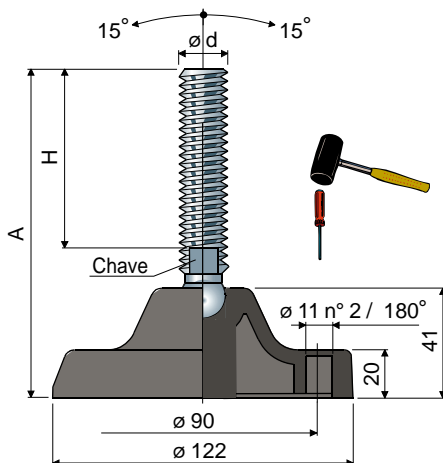


Pés articulados

(base de poliamida reforçada)



Ø 122 Ref. 92

Dimensões da haste em mm				Material da haste			
ød	A	H	Chave	Aço galvanizado Código	Aço inox AISI 304 Código	Aço inox AISI 316 Código	Carga estática máx (N)
M16x2	118	60	13	92 / 7782	92 / 7783	92 / 85134	25000
	148	90	13	92 / 7784	92 / 7785	-	
	163	105	13	92 / 7786	92 / 7787	-	
	183	125	13	92 / 7788	92 / 7789	92 / 85135	
	213	155	13	92 / 7790	92 / 7791	-	
	223	165	13	92 / 7792	92 / 7793	-	
	263	205	13	92 / 83164	92 / 83165	-	
M20x2,5	147	86	17	92 / 7794	92 / 7795	-	27000
	177	116	17	92 / 7796	92 / 7797	-	
	202	141	17	92 / 7798	92 / 7799	92 / 85136	
	222	161	17	92 / 88852 NEW	92 / 88853 NEW	-	
	259	198	17	92 / 7800	92 / 7801	-	
M24x3	157	96	19	92 / 80702	92 / 80703	-	29000
	183	122	19	92 / 80704	92 / 80705	-	
	213	152	19	92 / 80706	92 / 80707	-	
	243	182	19	92 / 80708	92 / 80709	-	
	361	300	19	92 / 80710	92 / 80711	-	

Dimensões da haste em polegadas				Material da haste			
ød	A	H	Chave	Aço galvanizado Código	Aço inox AISI 304 Código	Carga estática máx (N)	
5/8"-11 UNC	9,29"	7"	1/2"	92 / 83298	92 / 83299	25000	
3/4"-10 UNC	9,37"	7"	5/8"	92 / 83300	92 / 83301	27000	

Material base: Poliamida reforçada preto.

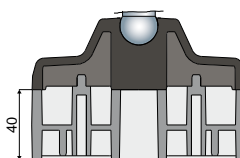
Embalagem: 8 peças.



Acessórios

Antivibratórios:

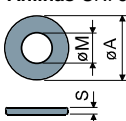
- código: 7633;
- material: PVC 68 shore preto;
- embalagem: 8 peças.



Espaçadores:

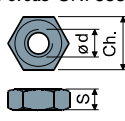
- código: 83410 (ver pág. 266);
- material: Poliamida reforçada preto;
- embalagem: 8 peças.

Anilhas UNI 6592-69 - Embalagem: 24 peças.



øM	M16	M20	M24
Smm	3	3	4
øAmm	30	37	44
Cod. aço galvanizado	7289	7290	7293
Cod. aço inox	7291	7292	7294

Porcas UNI 5588-65 - Embalagem: 24 peças.



ød	M16	M20	M24
Smm	13	16	19
Ch. mm	24	30	36
Cod. aço galvanizado	7275	7276	7279
Cod. aço inox	7277	7278	7280

Sob encomenda

- Bases: De polipropileno reforçado (a carga estática máxima reduz-se a 1/3 daquela com base em poliamida) • em várias cores • com orifícios de fixação perfurados.
- Hastes com: Hexágono encaixado na cabeça • segunda sede chave na cabeça • sede chave hexagonal • parafusos com passos e comprimentos variados.
- Embalagem: Sem padrão.
- Montagem de: Antivibratórios • porcas • anilhas.

As dimensões das roscas em polegadas são expressas como número de filetes (UNC passo grosso) por polegada Imperial