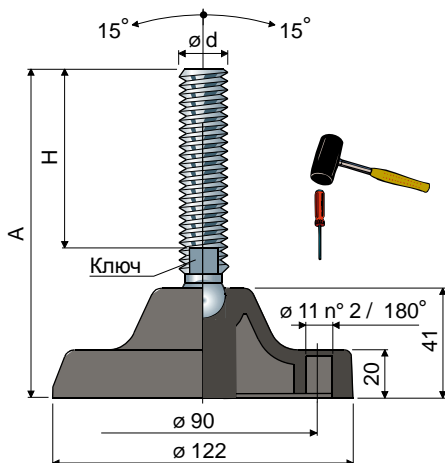


Шарнирные ножки

(основание из усиленного полиамида)



Ø 122 Дет. 92

Размеры штока в мм				Материал штока			Статическая нагрузка Макс. (N)
ød	A	H	Ключ	оцинкованной стали Код	нержавеющей стали AISI 304 Код	нержавеющей стали AISI 316 Код	
M16x2	118	60	13	92 / 7782	92 / 7783	92 / 85134	25000
	148	90	13	92 / 7784	92 / 7785	-	
	163	105	13	92 / 7786	92 / 7787	-	
	183	125	13	92 / 7788	92 / 7789	92 / 85135	
	213	155	13	92 / 7790	92 / 7791	-	
	223	165	13	92 / 7792	92 / 7793	-	
	263	205	13	92 / 83164	92 / 83165	-	
M20x2,5	147	86	17	92 / 7794	92 / 7795	-	27000
	177	116	17	92 / 7796	92 / 7797	-	
	202	141	17	92 / 7798	92 / 7799	92 / 85136	
	222	161	17	92 / 88852 NEW	92 / 88853 NEW	-	
	259	198	17	92 / 7800	92 / 7801	-	
M24x3	157	96	19	92 / 80702	92 / 80703	-	29000
	183	122	19	92 / 80704	92 / 80705	-	
	213	152	19	92 / 80706	92 / 80707	-	
	243	182	19	92 / 80708	92 / 80709	-	
	361	300	19	92 / 80710	92 / 80711	-	

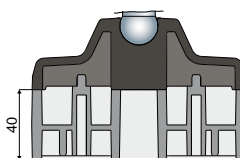
Размеры штока в дюймах				Материал штока		Статическая нагрузка Макс. (N)
ød	A	H	Ключ	оцинкованной стали Код	нержавеющей стали AISI 304 Код	
5/8"-11 UNC	9,29"	7"	1/2"	92 / 83298	92 / 83299	25000
3/4"-10 UNC	9,37"	7"	5/8"	92 / 83300	92 / 83301	27000

Материал основания: усиленный полиамид черного цвета.

Упаковка: 8 шт.

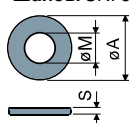


Дополнительные принадлежности
 Антивибрационные элементы:
 - код: 7633;
 - материал: PVC 68 shore (черная);
 - упаковка: 8 шт.



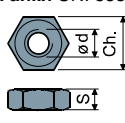
Распорка:
 - Код: 83410 (стр. 266);
 - материал: усиленный полиамид черного цвета;
 - упаковка: 8 шт.

Шайбы UNI 6592-69 - Упаковка: 24 шт.



ø M	M16	M20	M24
Smm	3	3	4
ø A mm	30	37	44
Коды оцинкованные	7289	7290	7293
Коды нерж	7291	7292	7294

Гайки UNI 5588-65 - Упаковка: 24 шт.



ø d	M16	M20	M24
Smm	13	16	19
Ch. mm	24	30	36
Коды оцинкованные	7275	7276	7279
Коды нерж	7277	7278	7280

По запросу

- Основания: из усиленного полипропилена (статическая максимальная нагрузка уменьшается на 1/3 по сравнению с основой из полиамида) • различных цветов • с предварительно просверленными крепежными отверстиями.
- Штоки с: шестигольниками, встроенными в головку • второе гнездо ключа на головке • гнездо шестигранного ключа • резьба с разными шагами и длиной.
- Упаковка: нестандартная.
- Сборка: антивибрационных элементов • гаек • шайб.

Размеры резьбы в дюймах выражаются как количество витков (крупный шаг UNC) на имперский дюйм