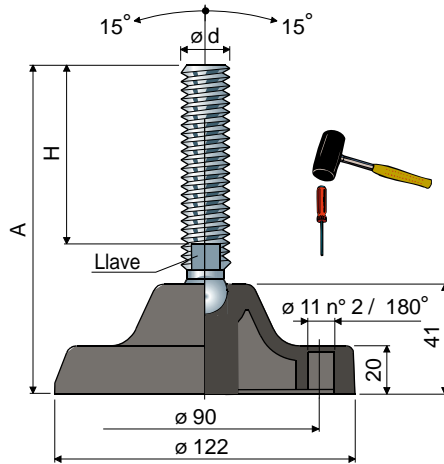


# Pies articulados

(base de poliamida reforzada)



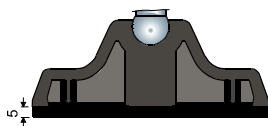
Ø 122 Tipo 92

Medidas del vástago en mm				Material del vástago			Carga estática Máx. (N)
ød	A	H	Llave	Acero galvanizado Código	Acero inoxidable AISI 304 Código	Acero inoxidable AISI 316 Código	
M16x2	118	60	13	92 / 7782	92 / 7783	92 / 85134	25000
	148	90	13	92 / 7784	92 / 7785	-	
	163	105	13	92 / 7786	92 / 7787	-	
	183	125	13	92 / 7788	92 / 7789	92 / 85135	
	213	155	13	92 / 7790	92 / 7791	-	
	223	165	13	92 / 7792	92 / 7793	-	
	263	205	13	92 / 83164	92 / 83165	-	
M20x2,5	147	86	17	92 / 7794	92 / 7795	-	27000
	177	116	17	92 / 7796	92 / 7797	-	
	202	141	17	92 / 7798	92 / 7799	92 / 85136	
	222	161	17	92 / 88852 <b>NEW</b>	92 / 88853 <b>NEW</b>	-	
	259	198	17	92 / 7800	92 / 7801	-	
M24x3	157	96	19	92 / 80702	92 / 80703	-	29000
	183	122	19	92 / 80704	92 / 80705	-	
	213	152	19	92 / 80706	92 / 80707	-	
	243	182	19	92 / 80708	92 / 80709	-	
	361	300	19	92 / 80710	92 / 80711	-	

Medidas del vástago en pulgadas				Material del vástago			Carga estática Máx. (N)
ød	A	H	Llave	Acero galvanizado Código	Acero inoxidable AISI 304 Código	Acero inoxidable AISI 316 Código	
5/8"-11 UNC	9,29"	7"	1/2"	92 / 83298	92 / 83299	-	25000
3/4"-10 UNC	9,37"	7"	5/8"	92 / 83300	92 / 83301	-	27000

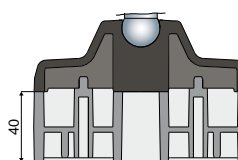
Material de la base: Poliamida reforzada de color negro.

Confección: 8 piezas.



### Accesorios

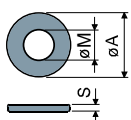
**Antivibradores:**  
 - código: 7633;  
 - material: PVC blando 68 shore de color negro;  
 - confección: 8 piezas.



### Distanciadores

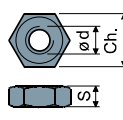
- código: 83410 (pág. 266);  
 - material: Poliamida reforzada de color negro;  
 - confección: 8 piezas.

**Arandelas UNI 6592-69 - Paquete: 24 piezas.**



øM	M16	M20	M24
Smm	3	3	4
øAmm	30	37	44
Cod. acero galvanizado	7289	7290	7293
Cod. acero inox	7291	7292	7294

**Tuercas UNI 5588-65 - Paquete: 24 piezas.**



ød	M16	M20	M24
Smm	13	16	19
Ch. mm	24	30	36
Cod. acero galvanizado	7275	7276	7279
Cod. acero inox	7277	7278	7280

### Por encargo

- Bases: De polipropileno reforzado (la carga estática máxima se reduce a 1/3 respecto al que lleva una base de poliamida) • en varios colores • con orificios de fijación preperforados.
- Vástagos con: Hexágono encastrado en cabezal • de acuerdo al alojamiento de la llave en el cabezal • alojamiento llave hexagonal • roscas con diferentes pasos y largos.
- Confecciones: No estándar.
- Compuesto por: Antivibradores • tuercas • arandelas.

Las dimensiones de las roscas en pulgadas se expresan como número de roscas (UNC paso grueso) por pulgada Imperial