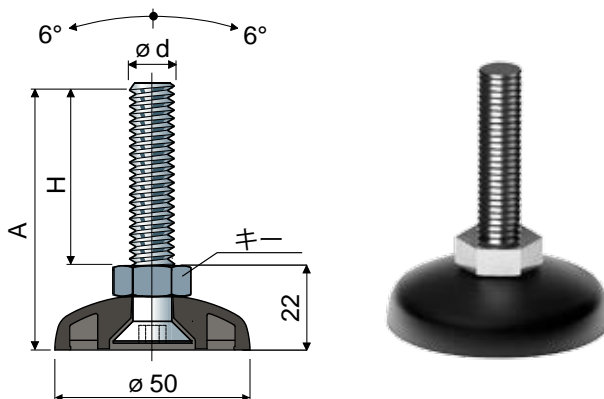


# 方向可変式フット

(強化ポリアミド製ベース)

Ø 50 Part. 79



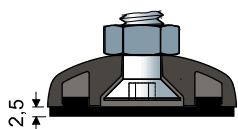
ød	スピンドルサイズ(mm)			ピンの材質		最大静荷重 (N)
	A	H	キー	亜鉛めっき製の コード	AISI 304ステンレス製の コード	
M10x1,5	67	45	17	79 / 82074	79 / 82075	12000
	92	70	17	79 / 82076	79 / 82077	
	122	100	17	79 / 82078	79 / 82079	

ベースの材質:強化ポリアミド。  
パッケージ内個数:24個。

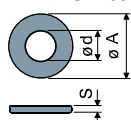
## 付属品

### 防振パッド:

- コード: 7264。
- 材質: P V C 68 shore ゴム (黒色)。
- パッケージ内個数: 24個。

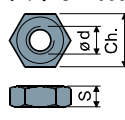


### ワッシャ UNI 6592-69 - パッケージ内個数: 24 個.



ø M	M10
Smm	2
ø A mm	21
亜鉛メッキコード	7283
ステンレス鋼コード	7286

### ナット UNI 5588-65 - パッケージ内個数: 24 個.



ø d	M10
Smm	8
Ch. mm	17
亜鉛メッキコード	7269
ステンレス鋼コード	7272

## ご希望に応じて対応

- ・ ベース: 強化ポリプロピレンの使用 (静的最大負荷がポリアミド製ベース付きの場合と比較して 1/3 に減少)、さまざまな着色。
- ・ スピンドルの種類: さまざまなピッチと長さのねじ山。
- ・ パッケージ内個数: 標準なし。
- ・ 組立て: 防振パッド、ナット、ワッシャ。