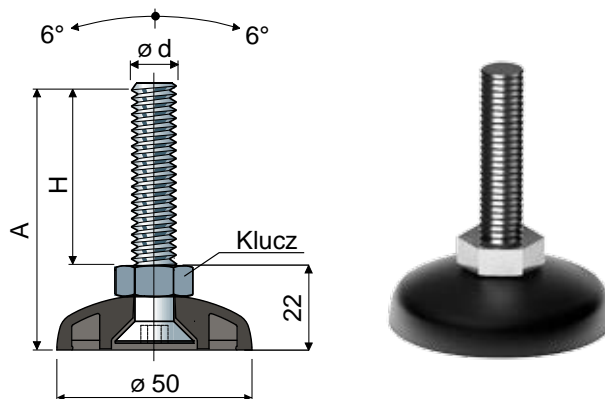


Nogi nastawne

(podstawa ze wzmocnionego poliamidu)

Ø 50

Część. 79



Rozmiary trzonka mm			Materiał trzonka			Maks. obciążenie statyczne (N)
Ød	A	H	Klucz	Stali ocynkowanej Kod	Stali nierdzewnej inox AISI 304 Kod	
M10x1,5	67	45	17	79 / 82074	79 / 82075	12000
	92	70	17	79 / 82076	79 / 82077	
	122	100	17	79 / 82078	79 / 82079	

Materiał podstawy: poliamid wzmocniony, kolor czarny.

Opakowanie: 24 sztuki.

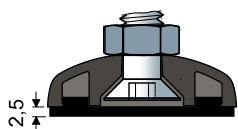
Akcesoria

Tłumiki drgań:

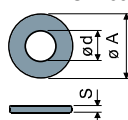
- kod: 7264;

- materiał: miękkie PCV 68 shore, kolor czarny;

- opakowanie: 24 sztuki.

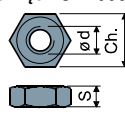


Podkładki UNI 6592-69 - Opakowanie: 24 sztuki.



Ø M	M10
S mm	2
Ø A mm	21
Kody: blacha ocynkowana	7283
Kody: blacha nierdzewna	7286

Nakrętki UNI 5588-65 - Opakowanie: 24 sztuki.



Ø d	M10
S mm	8
Ch. mm	17
Kody: blacha ocynkowana	7269
Kody: blacha nierdzewna	7272

Na żądanie

- **Podstawy:** ze wzmocnionego polipropylenu (maksymalne obciążenie statyczne zredukowane do 1/3 wartości obciążenia dla podstawy z poliamidu) • różne kolory
- **Trzonki z:** gwintowaniem o różnych skokach i długościach.
- **Opakowania:** niestandardowe.
- **Montaż:** tłumików drgań, nakrętek, podkładek.