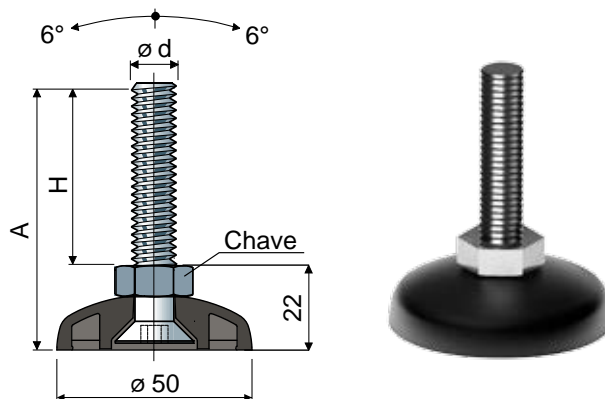


# Pés orientáveis

(base de poliamida reforçada)

Ø 50

Ref. 79



Dimensões da haste em mm				Material da haste		
Ød	A	H	Chave	Aço galvanizado	Aço inox AISI 304	Carga estática máx (N)
				Código	Código	
M10x1,5	67	45	17	79 / 82074	79 / 82075	12000
	92	70	17	79 / 82076	79 / 82077	
	122	100	17	79 / 82078	79 / 82079	

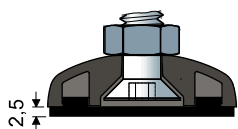
Material base: Poliamida reforçada preto.

Embalagem: 24 peças.

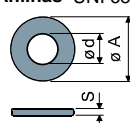
## Acessórios

### Antivibratórios:

- código: 7264;
- material: PVC 68 shore preto;
- embalagem: 24 peças.

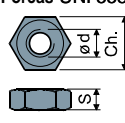


### Anilhas UNI 6592-69 - Pacote: 24 peças.



Ø M	M10
S mm	2
Ø A mm	21
Cod. aço galvanizado	7283
Cod. aço inox	7286

### Porcas UNI 5588-65 - Pacote: 24 peças.



Ø d	M10
S mm	8
Ch. mm	17
Cod. aço galvanizado	7269
Cod. aço inox	7272

### Sob encomenda

- Bases: De polipropileno reforçado (a carga estática máxima reduz-se a 1/3 daquela com base em poliamida), de várias cores.
- Hastes com: Parafusos com passos e comprimentos variados.
- Embalagem: Sem padrão.
- Montagem de: Antivibratórios • porcas • anilhas.