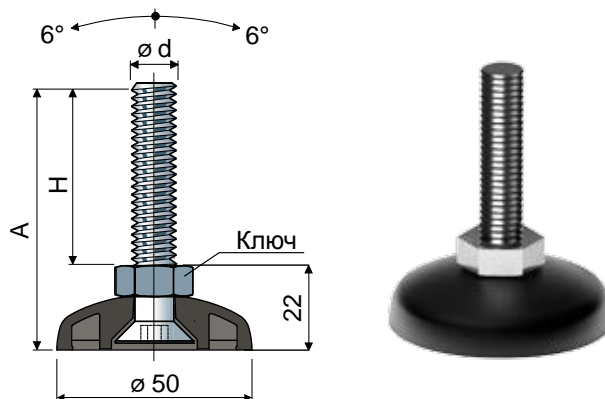


Поворачиваемые ножки

(основание из усиленного полиамида)

Ø 50

Дет. 79



Ød	Размеры штока в мм			Материал штока		Статическая нагрузка Макс. (N)
	A	H	Ключ	оцинкованной стали	нержавеющей стали AISI 304	
				Код	Код	
M10x1,5	67	45	17	79 / 82074	79 / 82075	12000
	92	70	17	79 / 82076	79 / 82077	
	122	100	17	79 / 82078	79 / 82079	

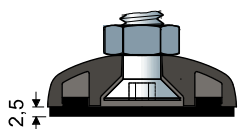
Материал основания: усиленный полиамид черного цвета.

Упаковка: 24 шт.

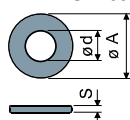
Дополнительные принадлежности

Антивибрационные элементы:

- код: 7264;
- материал: PVC 68 shore (черная);
- упаковка: 24 шт.

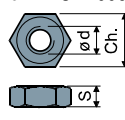


Шайбы UNI 6592-69 - Упаковка: 24 шт.



Ø M	M10
S mm	2
Ø A mm	21
Коды оцинкованные	7283
Коды нерж	7286

Гайки UNI 5588-65 - Упаковка: 24 шт.



Ø d	M10
S mm	8
Ch. mm	17
Коды оцинкованные	7269
Коды нерж	7272

По запросу

- Основания: из усиленного полипропилена (статическая максимальная нагрузка уменьшается на 1/3 по сравнению с основой из полиамида) • различных цветов.
- Штоки с: резьбой с различным шагом и длиной.
- Упаковка: нестандартная.
- Сборка: антивибрационных элементов • гаек • шайб.