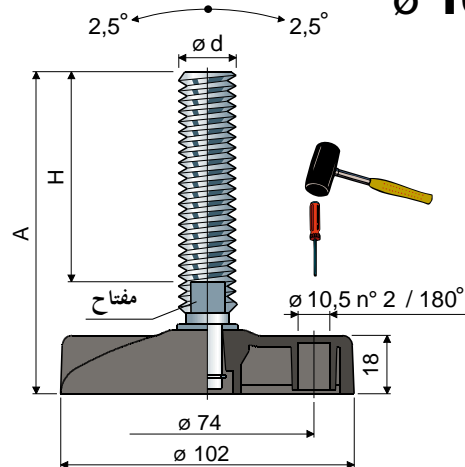


مساند ارتكاز قابلة للضبط (قاعدة من البولي أميد المقوى)

قطعة 87 Ø 102



الأبعاد والقلاووظ ملم	Colore base						الحد الأقصى للحمولة الساكنة (N)		
	أسود			أزرق RAL 5005					
	خامات الساق			خامات الساق					
ød	A	H	مفتاح	الصلب المطلي بالزنك	الفولاذ المقاوم للصدأ AISI 304	الفولاذ المقاوم للصدأ AISI 316	الصلب المطلي بالزنك	الفولاذ المقاوم للصدأ AISI 304	الفولاذ المقاوم للصدأ AISI 316
				كود	كود	كود	كود	كود	كود
M16x2	98	58	13	87 / 7498	87 / 7499	-	87 / 87870	87 / 87871	-
	129	89	13	87 / 89288	87 / 89295	-	87 / 89290	87 / 89297	-
	159	119	13	87 / 7904	87 / 7905	-	87 / 87872	87 / 87873	-
	185	145	13	87 / 7154	87 / 7155	-	87 / 87874	87 / 87875	-
	241	201	13	87 / 7156	87 / 7157	-	87 / 87876	87 / 87877	-
M18x2,5	197	157	15	87 / 82134	87 / 82135	-	87 / 87878	87 / 87879	-
	132	89	17	87 / 87316	87 / 87317	-	87 / 87880	87 / 87881	-
M20x2,5	150	107	17	87 / 7158	87 / 7159	-	87 / 87882	87 / 87883	-
	179	136	17	87 / 7500	87 / 7501	-	87 / 87884	87 / 87885	-
	200	157	17	87 / 7160	87 / 7161	87 / 85137	87 / 87886	87 / 87887	87 / 87900
	233	190	17	87 / 83214	87 / 83215	-	87 / 87888	87 / 87889	-
	281	238	17	87 / 83216	87 / 83217	-	87 / 87890	87 / 87891	-
M24x3	136	90	19	87 / 7162	87 / 7163	-	87 / 87892	87 / 87893	-
	173	127	19	87 / 7502	87 / 7503	-	87 / 87894	87 / 87895	-
	208	162	19	87 / 7164	87 / 7165	-	87 / 87896	87 / 87897	-
	248	202	19	87 / 83218	87 / 83219	-	87 / 87898	87 / 87899	-

خامة القاعدة: عديد أميد معزز ذو لون أسود أو لون أزرق Ral 5005.
العبوة: 24 قطعة.

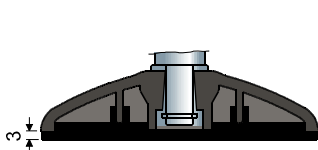
المُلاحظات:

وسائد مضادة للاهتزاز:

- كود: 7267;

- الخامة: مطاط بولي فينيل كلوريد (أسود);

- العبوة: 24 قطعة.



UNI 6592-69 - العبوة: 24 قطعة حلقة -

øM	M16	M20	M24
Smm	3	3	4
ø Amm	30	37	44
الصلب المطلي بالزنك	7289	7290	7293
الفولاذ للصدأ	7291	7292	7294

UNI 5588-65 - العبوة: 24 قطعة صمولة -

ø d	M16	M20	M24
Smm	13	16	19
Ch. mm	24	30	36
الصلب المطلي بالزنك	7275	7276	7279
الفولاذ للصدأ	7277	7278	7280

حسب الطلب:

- قواعد: من البولي بروبيلين المقوى (أقصى حمل ساكن يقل بمقدار الثلث عن ذلك المصنوع بأساس من عديد الأميد)، بألوان مختلفة، بثقوب تثبيت سابقة الثقب.
- أعمدة دوران ب: رأس سداسية مدمجة، رأس موضع مفتاح ثاني، موضع مفتاح سداسي، أسنان اللولب بمسافات بينية وأطوال مختلفة.
- العيوات: حسب طلبك.
- التركيب الخاص ب: وسائد مضادة للاهتزاز، الصواميل، الحلقات المعدنية