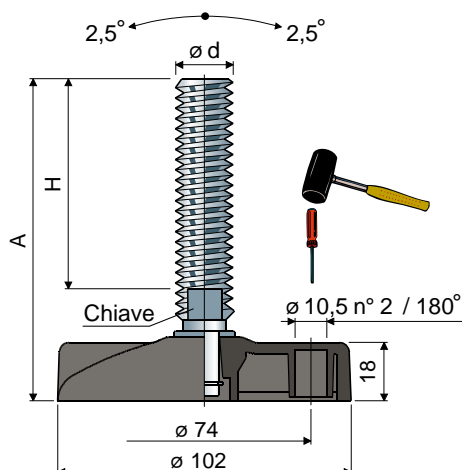


Piedi orientabili

(base in poliammide rinforzata)

Part. **87** \varnothing **102**



Misure stelo in mm				Colore base						Carico statico max (N)
				NERO			BLU RAL 5005			
$\varnothing d$	A	H	Chiave	Materiale stelo			Materiale stelo			
				Acciaio zincato Codice	Acciaio inox AISI 304 Codice	Acciaio inox AISI 316 Codice	Acciaio zincato Codice	Acciaio inox AISI 304 Codice	Acciaio inox AISI 316 Codice	
M16x2	98	58	13	87 / 7498	87 / 7499	-	87 / 87870	87 / 87871	-	33000
	129	89	13	87 / 89288 NEW	87 / 89295 NEW	-	87 / 89290 NEW	87 / 89297 NEW	-	
	159	119	13	87 / 7904	87 / 7905	-	87 / 87872	87 / 87873	-	
	185	145	13	87 / 7154	87 / 7155	-	87 / 87874	87 / 87875	-	
	241	201	13	87 / 7156	87 / 7157	-	87 / 87876	87 / 87877	-	
M18x2,5	197	157	15	87 / 82134	87 / 82135	-	87 / 87878	87 / 87879	-	35000
	132	89	17	87 / 87316	87 / 87317	-	87 / 87880	87 / 87881	-	
M20x2,5	150	107	17	87 / 7158	87 / 7159	-	87 / 87882	87 / 87883	-	37000
	179	136	17	87 / 7500	87 / 7501	-	87 / 87884	87 / 87885	-	
	200	157	17	87 / 7160	87 / 7161	87 / 85137	87 / 87886	87 / 87887	87 / 87900	
	233	190	17	87 / 83214	87 / 83215	-	87 / 87888	87 / 87889	-	
	281	238	17	87 / 83216	87 / 83217	-	87 / 87890	87 / 87891	-	
M24x3	136	90	19	87 / 7162	87 / 7163	-	87 / 87892	87 / 87893	-	37000
	173	127	19	87 / 7502	87 / 7503	-	87 / 87894	87 / 87895	-	
	208	162	19	87 / 7164	87 / 7165	-	87 / 87896	87 / 87897	-	
	248	202	19	87 / 83218	87 / 83219	-	87 / 87898	87 / 87899	-	

Materiale base: Poliammide rinforzata colore nero o blu Ral 5005.

Confezione: 24 pezzi.

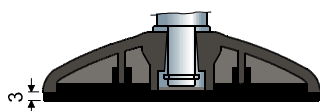
Accessori

Antivibranti:

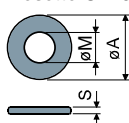
- codice: 7267;

- materiale: Gomma termoplastica 68 shore colore nero;

- confezione: 24 pezzi.

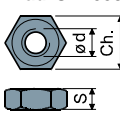


Rosette UNI 6592-69 - Confezione: 24 pezzi.



$\varnothing M$	M16	M20	M24
Smm	3	3	4
$\varnothing A$ mm	30	37	44
Codici zincato	7289	7290	7293
Codici inox	7291	7292	7294

Dadi UNI 5588-65 - Confezione: 24 pezzi.



$\varnothing d$	M16	M20	M24
Smm	13	16	19
Ch. mm	24	30	36
Codici zincato	7275	7276	7279
Codici inox	7277	7278	7280

A richiesta

- Basi: In polipropilene rinforzato (il carico statico massimo si riduce a 1/3 di quello con base in poliammide) • in varie colorazioni • con fori di fissaggio preforati.
- Steli con: Esagono incassato in testa • seconda sede chiave in testa • sede chiave esagonale • filetti con passi e lunghezze diverse.
- Confezioni: Fuori standard.
- Assemblaggio di: Antivibranti • dadi • rosette.