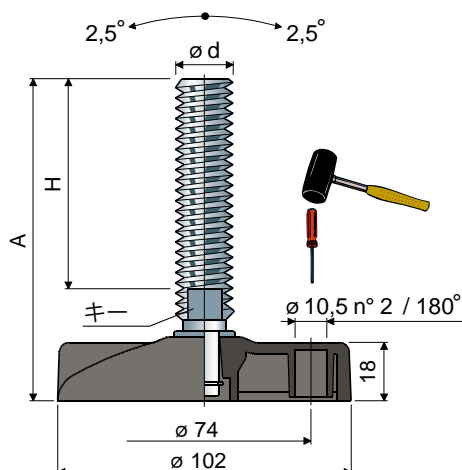


# 方向可変式フット

(強化ポリアミド製ベース)

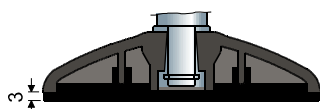
Part. **87**  $\phi$  **102**



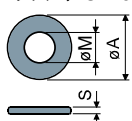
スピンドルサイズ(mm)		ベース色						最大静荷重 (N)		
		ブラック			青色 RAL 5005					
$\phi d$	A	H	キー	ピンの材質			ピンの材質			
				垂鉛めっき製のコード	AISI 304ステンレス製のコード	AISI 316ステンレス製のコード	垂鉛めっき製のコード	AISI 304ステンレス製のコード	AISI 316ステンレス製のコード	
M16x2	98	58	13	87 / 7498	87 / 7499	-	87 / 87870	87 / 87871	-	33000
	129	89	13	87 / 89288 <b>NEW</b>	87 / 89295 <b>NEW</b>	-	87 / 89290 <b>NEW</b>	87 / 89297 <b>NEW</b>	-	
	159	119	13	87 / 7904	87 / 7905	-	87 / 87872	87 / 87873	-	
	185	145	13	87 / 7154	87 / 7155	-	87 / 87874	87 / 87875	-	
	241	201	13	87 / 7156	87 / 7157	-	87 / 87876	87 / 87877	-	
M18x2,5	197	157	15	87 / 82134	87 / 82135	-	87 / 87878	87 / 87879	-	35000
	132	89	17	87 / 87316	87 / 87317	-	87 / 87880	87 / 87881	-	
	150	107	17	87 / 7158	87 / 7159	-	87 / 87882	87 / 87883	-	
	179	136	17	87 / 7500	87 / 7501	-	87 / 87884	87 / 87885	-	
	200	157	17	87 / 7160	87 / 7161	87 / 85137	87 / 87886	87 / 87887	87 / 87900	
M20x2,5	233	190	17	87 / 83214	87 / 83215	-	87 / 87888	87 / 87889	-	37000
	281	238	17	87 / 83216	87 / 83217	-	87 / 87890	87 / 87891	-	
	136	90	19	87 / 7162	87 / 7163	-	87 / 87892	87 / 87893	-	
	173	127	19	87 / 7502	87 / 7503	-	87 / 87894	87 / 87895	-	
	208	162	19	87 / 7164	87 / 7165	-	87 / 87896	87 / 87897	-	
M24x3	248	202	19	87 / 83218	87 / 83219	-	87 / 87898	87 / 87899	-	

ベースの材質:黒色または青色 Ral 5005 強化ポリアミド。  
パッケージ内個数:24個。

- 付属品  
防振パッド:  
- コード: 7267。  
- 材質: P V C 68 shore ゴム (黒色)。  
- パッケージ内個数:24個。-

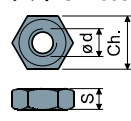


ワッシャー UNI 6592-69 - パッケージ内個数: 24 個。



$\phi M$	M16	M20	M24
Smm	3	3	4
$\phi A$ mm	30	37	44
垂鉛メッキコード	7289	7290	7293
ステンレス鋼コード	7291	7292	7294

ナット UNI 5588-65 - パッケージ内個数: 24 個。



$\phi d$	M16	M20	M24
Smm	13	16	19
Ch. mm	24	30	36
垂鉛メッキコード	7275	7276	7279
ステンレス鋼コード	7277	7278	7280

ご要望に応じて対応

- ・ ベース:強化ポリプロピレンの使用、さまざまな着色 (静的最大負荷がポリアミド製ベース付きの場合と比較して 1/3 に減少)、固定用穴追加加工。
- ・ スピンドルの種類:六角ソケットヘッド付、2つめのレンチ取付部があるヘッド付、六角めがねレンチ用ヘッド付、さまざまなピッチと長さのねじ山。
- ・ パッケージ内個数:標準なし。
- ・ 組立て:防振パッド、ナット、ワッシャ。