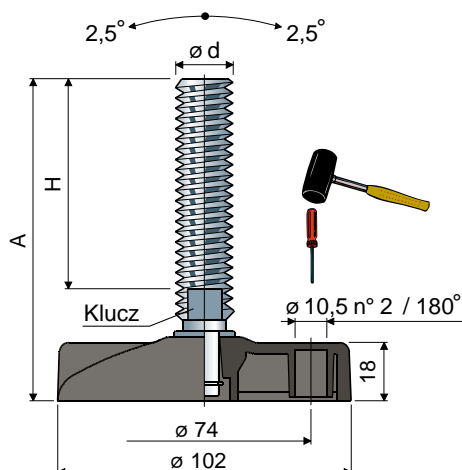


# Nogi nastawne

(podstawa ze wzmocnionego poliamidu)

 Część. **87**  $\varnothing$  **102**


Rozmiary trzonka mm				Kolor base						Maks. obciążenie statyczne (N)
				CZARNY			NIEBIESKIEGO RAL 5005			
ød	A	H	Klucz	Materiał trzonka			Materiał trzonka			
				Stali ocynkowanej Kod	Stali nierdzewnej inox AISI 304 Kod	Stali inox AISI 316 Kod	Stali ocynkowanej Kod	Stali nierdzewnej inox AISI 304 Kod	Stali inox AISI 316 Kod	
M16x2	98	58	13	87 / 7498	87 / 7499	-	87 / 87870	87 / 87871	-	33000
	129	89	13	87 / 89288	87 / 89295	-	87 / 89290	87 / 89297	-	
	159	119	13	87 / 7904	87 / 7905	-	87 / 87872	87 / 87873	-	
	185	145	13	87 / 7154	87 / 7155	-	87 / 87874	87 / 87875	-	
	241	201	13	87 / 7156	87 / 7157	-	87 / 87876	87 / 87877	-	
M18x2,5	197	157	15	87 / 82134	87 / 82135	-	87 / 87878	87 / 87879	-	35000
	132	89	17	87 / 87316	87 / 87317	-	87 / 87880	87 / 87881	-	
M20x2,5	150	107	17	87 / 7158	87 / 7159	-	87 / 87882	87 / 87883	-	
	179	136	17	87 / 7500	87 / 7501	-	87 / 87884	87 / 87885	-	
	200	157	17	87 / 7160	87 / 7161	87 / 85137	87 / 87886	87 / 87887	87 / 87900	
	233	190	17	87 / 83214	87 / 83215	-	87 / 87888	87 / 87889	-	
	281	238	17	87 / 83216	87 / 83217	-	87 / 87890	87 / 87891	-	
M24x3	136	90	19	87 / 7162	87 / 7163	-	87 / 87892	87 / 87893	-	37000
	173	127	19	87 / 7502	87 / 7503	-	87 / 87894	87 / 87895	-	
	208	162	19	87 / 7164	87 / 7165	-	87 / 87896	87 / 87897	-	
	248	202	19	87 / 83218	87 / 83219	-	87 / 87898	87 / 87899	-	

Materiał podstawy: poliamid wzmocniony, kolor czarny lub niebieski Ral 5005.

Opakowanie: 24 sztuki.

### Akcesoria

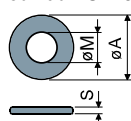
#### Tłumiki drgań:

- kod: 7267;

- materiał: miękkie PCV 68 shore, kolor czarny;

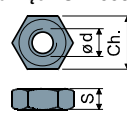
- opakowanie: 24 sztuki.

#### Podkładki UNI 6592-69 - Opakowanie: 24 sztuki.



øM	M16	M20	M24
Smm	3	3	4
øA mm	30	37	44
Kody-błacha ocynkowana	7289	7290	7293
Kody-błacha nierdzewna	7291	7292	7294

#### Nakrętki UNI 5588-65 - Opakowanie: 24 sztuki.



ø d	M16	M20	M24
Smm	13	16	19
Ch. mm	24	30	36
Kody-błacha ocynkowana	7275	7276	7279
Kody-błacha nierdzewna	7277	7278	7280

#### Na żądanie

- **Podstawy:** ze wzmocnionego polipropylenu (maksymalne obciążenie statyczne zredukowane do 1/3 wartości obciążenia dla podstawy z poliamidu) • różne kolory • wstępnie wykonane otwory mocujące.
- **Trzonki z:** sześciokątną nakrętką osadzoną w głowicy • drugim gniazdem klucza w głowicy • sześciokątnym gniazdem klucza • gwintowaniem o różnych skokach i długościach.
- **Opakowania:** niestandardowe.
- **Montaż:** tłumików drgań, nakrętek, podkładek.