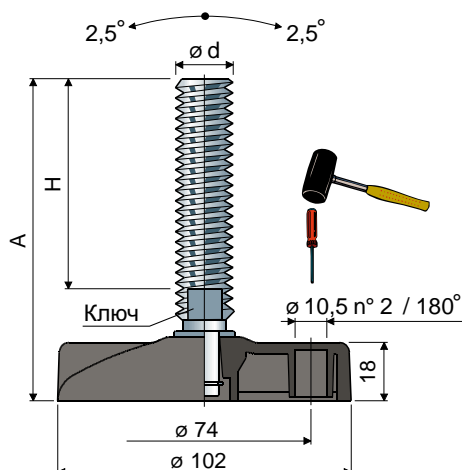


# Поворачиваемые ножки

(основание из усиленного полиамида)

Дет. **87** Ø **102**



Размеры штока в мм				цвет основания						Статическая нагрузка Макс (N)
				ЧЕРНИТЬ			СИНИЙ RAL 5005			
Ød	A	H	Ключ	Материал штока			Материал штока			
				оцинкованной стали	нержавеющей стали AISI 304	нержавеющей стали AISI 316	оцинкованной стали	нержавеющей стали AISI 304	нержавеющей стали AISI 316	
				Код	Код	Код	Код	Код	Код	
M16x2	98	58	13	87 / 7498	87 / 7499	-	87 / 87870	87 / 87871	-	33000
	129	89	13	87 / 89288 <b>NEW</b>	87 / 89295 <b>NEW</b>	-	87 / 89290 <b>NEW</b>	87 / 89297 <b>NEW</b>	-	
	159	119	13	87 / 7904	87 / 7905	-	87 / 87872	87 / 87873	-	
	185	145	13	87 / 7154	87 / 7155	-	87 / 87874	87 / 87875	-	
	241	201	13	87 / 7156	87 / 7157	-	87 / 87876	87 / 87877	-	
M18x2,5	197	157	15	87 / 82134	87 / 82135	-	87 / 87878	87 / 87879	-	35000
	132	89	17	87 / 87316	87 / 87317	-	87 / 87880	87 / 87881	-	
M20x2,5	150	107	17	87 / 7158	87 / 7159	-	87 / 87882	87 / 87883	-	
	179	136	17	87 / 7500	87 / 7501	-	87 / 87884	87 / 87885	-	
	200	157	17	87 / 7160	87 / 7161	87 / 85137	87 / 87886	87 / 87887	87 / 87900	
	233	190	17	87 / 83214	87 / 83215	-	87 / 87888	87 / 87889	-	
	281	238	17	87 / 83216	87 / 83217	-	87 / 87890	87 / 87891	-	
M24x3	136	90	19	87 / 7162	87 / 7163	-	87 / 87892	87 / 87893	-	37000
	173	127	19	87 / 7502	87 / 7503	-	87 / 87894	87 / 87895	-	
	208	162	19	87 / 7164	87 / 7165	-	87 / 87896	87 / 87897	-	
	248	202	19	87 / 83218	87 / 83219	-	87 / 87898	87 / 87899	-	

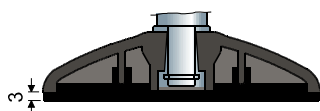
Материал основания: Усиленный полиамид черного или синего цвета Ral 5005.

Упаковка: 24 шт.

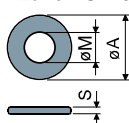
### Дополнительные принадлежности

#### Антивибрационные элементы:

- код: 7267;
- материал: PVC 68 shore (черная);
- упаковка: 24 шт.

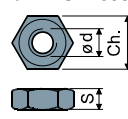


#### Шайбы UNI 6592-69 - Упаковка: 24 шт.



ØM	M16	M20	M24
Smm	3	3	4
Ø A mm	30	37	44
Коды оцинкованные	7289	7290	7293
Коды нерж	7291	7292	7294

#### Гайки UNI 5588-65 - Упаковка: 24 шт.



Ø d	M16	M20	M24
Smm	13	16	19
Ch. mm	24	30	36
Коды оцинкованные	7275	7276	7279
Коды нерж	7277	7278	7280

#### По запросу

- Основания: из усиленного полипропилена (статическая максимальная нагрузка уменьшается на 1/3 по сравнению с основой из полиамида) • различных цветов • с просверленными крепежными отверстиями.
- Штоки с: шестиугольниками, встроенными в головку • второе гнездо ключа на головке • гнездо шестигранного ключа • резьба с разным шагом и длиной.
- Упаковка: нестандартная.
- Сборка: антивибрационных элементов • гаек • шайб.