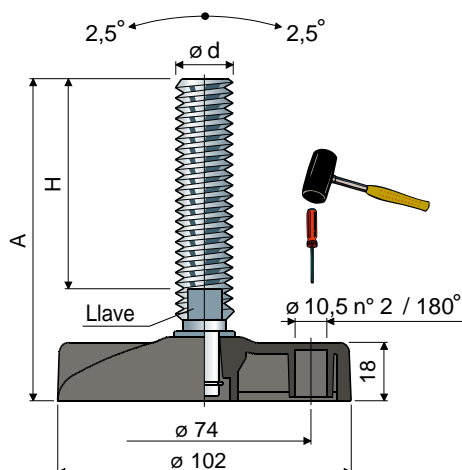


# Pies orientables

(base de poliamida reforzada)

Tipo **87**  $\varnothing$  **102**



Medidas del vástago en mm				Colore base						Carga estática Máx. (N)
				NEGRO			AZUL RAL 5005			
$\varnothing d$	A	H	Llave	Material del vástago			Material del vástago			
				Acero galvanizado Código	Acero inoxidable AISI 304 Código	Acero inoxidable AISI 316 Código	Acero galvanizado Código	Acero inoxidable AISI 304 Código	Acero inoxidable AISI 316 Código	
M16x2	98	58	13	87 / 7498	87 / 7499	-	87 / 87870	87 / 87871	-	33000
	129	89	13	87 / 89288 <b>NEW</b>	87 / 89295 <b>NEW</b>	-	87 / 89290 <b>NEW</b>	87 / 89297 <b>NEW</b>	-	
	159	119	13	87 / 7904	87 / 7905	-	87 / 87872	87 / 87873	-	
	185	145	13	87 / 7154	87 / 7155	-	87 / 87874	87 / 87875	-	
	241	201	13	87 / 7156	87 / 7157	-	87 / 87876	87 / 87877	-	
M18x2,5	197	157	15	87 / 82134	87 / 82135	-	87 / 87878	87 / 87879	-	35000
	132	89	17	87 / 87316	87 / 87317	-	87 / 87880	87 / 87881	-	
M20x2,5	150	107	17	87 / 7158	87 / 7159	-	87 / 87882	87 / 87883	-	
	179	136	17	87 / 7500	87 / 7501	-	87 / 87884	87 / 87885	-	
	200	157	17	87 / 7160	87 / 7161	87 / 85137	87 / 87886	87 / 87887	87 / 87900	
	233	190	17	87 / 83214	87 / 83215	-	87 / 87888	87 / 87889	-	
	281	238	17	87 / 83216	87 / 83217	-	87 / 87890	87 / 87891	-	
M24x3	136	90	19	87 / 7162	87 / 7163	-	87 / 87892	87 / 87893	-	37000
	173	127	19	87 / 7502	87 / 7503	-	87 / 87894	87 / 87895	-	
	208	162	19	87 / 7164	87 / 7165	-	87 / 87896	87 / 87897	-	
	248	202	19	87 / 83218	87 / 83219	-	87 / 87898	87 / 87899	-	

Material de la base: Poliamida reforzada de color negro o azul Ral 5005.

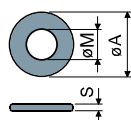
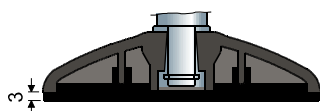
Confección: 24 piezas.

### Accesorios

#### Antivibradores:

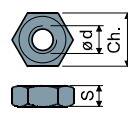
- código: 7267;
- material: PVC 68 shore de color negro;
- confección: 24 piezas.

#### Arandelas UNI 6592-69 - Paquete: 24 piezas.



$\varnothing M$	M16	M20	M24
Smm	3	3	4
$\varnothing A$ mm	30	37	44
Cod. acero galvanizado	7289	7290	7293
Cod. acero inox	7291	7292	7294

#### Tuercas UNI 5588-65 - Paquete: 24 piezas.



$\varnothing d$	M16	M20	M24
Smm	13	16	19
Ch. mm	24	30	36
Cod. acero galvanizado	7275	7276	7279
Cod. acero inox	7277	7278	7280

#### Por encargo

- Bases: De polipropileno reforzado (la carga estática máxima se reduce a 1/3 respecto al que lleva una base de poliamida) • en varios colores • con orificios de fijación preperforados.
- Vástagos con: Hexágono encastrado en cabezal • de acuerdo al alojamiento de la llave en el cabezal • alojamiento llave hexagonal • roscas con diferentes pasos y largos.
- Confecciones: No estándar.
- Compuesto por: Antivibradores • tuercas • arandelas.