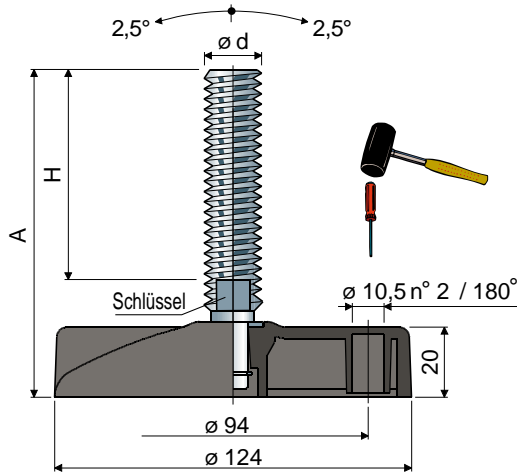


Stellfüße

(Fußplatte aus Polyamid, glasfaserverstärkt)



Ø 124 Teil 89



Maße der Spindel in mm				Farbe der Fußplatte						Max. statische Last (N)
				SCHWARZ			BLAU RAL 5005			
ød	A	H	Schlüssel	Material der Spindel			Material der Spindel			
				Zinkstahl Code	Edelstahl AISI 304 Code	Edelstahl AISI 316 Code	Zinkstahl Code	Edelstahl AISI 304 Code	Edelstahl AISI 316 Code	
M16x2	100	58	13	89 / 7504	89 / 7505	-	89 / 87902	89 / 87903	-	43000
	131	89	13	89 / 89292 NEW	89 / 89299 NEW	-	89 / 89294 NEW	89 / 89301 NEW	-	
	161	119	13	89 / 7906	89 / 7907	-	89 / 87904	89 / 87905	-	
	187	145	13	89 / 7166	89 / 7167	-	89 / 87906	89 / 87907	-	
	243	201	13	89 / 7168	89 / 7169	-	89 / 87908	89 / 87909	-	
M18x2,5	199	157	15	89 / 7852	89 / 7851	-	89 / 87910	89 / 87911	-	45000
	134	89	17	89 / 87318	89 / 87319	-	89 / 87912	89 / 87913	-	
	152	107	17	89 / 7170	89 / 7171	-	89 / 87914	89 / 87915	-	
M20x2,5	181	136	17	89 / 7506	89 / 7507	-	89 / 87916	89 / 87917	-	47000
	202	157	17	89 / 7172	89 / 7173	89 / 85138	89 / 87918	89 / 87919	89 / 87901	
	235	190	17	89 / 83220	89 / 83221	-	89 / 87920	89 / 87921	-	
	283	238	17	89 / 83222	89 / 83223	-	89 / 87922	89 / 87923	-	
M24x3	138	90	19	89 / 7174	89 / 7175	-	89 / 87924	89 / 87925	-	50000
	175	127	19	89 / 7508	89 / 7509	-	89 / 87926	89 / 87927	-	
	210	162	19	89 / 7176	89 / 7177	-	89 / 87928	89 / 87929	-	
	250	202	19	89 / 83224	89 / 83225	-	89 / 87930	89 / 87931	-	
M30x3,5	173	125	24	89 / 7178	89 / 7179	-	89 / 87932	89 / 87933	-	50000
	233	185	24	89 / 7180	89 / 7181	-	89 / 87934	89 / 87935	-	

Material der Fußplatte: Polyamid, glasfaserverstärkt, schwarz oder blau Ral 5005.

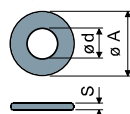
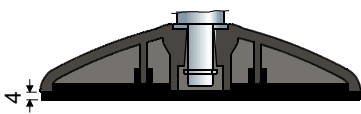
Verpackung: 8 Stücke.

Zubehör

Anti-rutsch-platte:

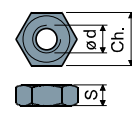
- Artikel Nr.: 7268;
- Material: Thermoplastischer Kautschuk 68 shore, schwarz;
- Verpackung: 8 Stücke.

Unterlegscheiben UNI 6592-69 - Verpackung: 24 Teile.



ø M	M16	M20	M24	M30
Smm	3	3	4	4
ø A mm	30	37	44	56
Verzinkt	7289	7290	7293	7295
Edelstahl	7291	7292	7294	7296

Muttern UNI 5588-65 - Verpackung: 24 Teile.



ø d	M16	M20	M24	M30
Smm	13	16	19	24
Ch. mm	24	30	36	46
Verzinkt	7275	7276	7279	7281
Edelstahl	7277	7278	7280	7282

Auf Anfrage

- **Fußplatte:** Aus Polypropylen, glasfaserverstärkt (maximale statische Belastung wird auf 1/3 im Vergleich zur Ausführung mit Polyamidbasis reduziert) • In verschiedenen Farben, Mit vorgebohrten Befestigungslöchern.
- **Spindel mit:** Eingelassenem Sechskantkopf • Zweitem Schlüsselaufnahme im Kopf • Sechskantschlüssel • Gewinde mit verschiedenen Steigungen und Längen.
- **Verpackung:** Nicht standardmäßig.
- **Montage von:** Anti-rutsch-platte • Muttern • Unterlegscheiben.