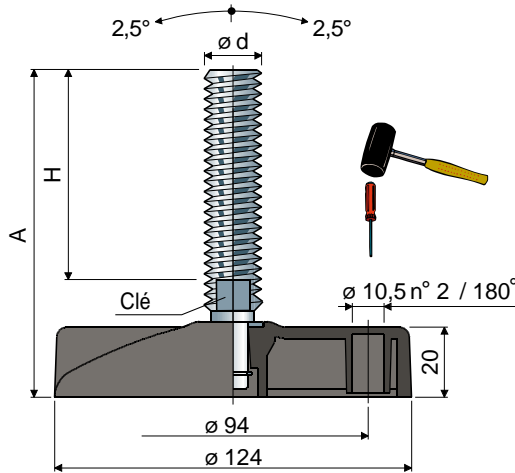


Pieds orientables

(base en polyamide renforcé)

Ø 124 Réf. 89



| Mesures du tige en mm | | | | Couleur base | | | | | | Charge statique max (N) |
|-----------------------|-----|-----|-----|-----------------------|--------------------------|--------------------------|-----------------------|--------------------------|--------------------------|-------------------------|
| | | | | NOIR | | | BLEU RAL 5005 | | | |
| ød | A | H | Clé | Matériau du tige | | | Matériau du tige | | | |
| | | | | Acier zingué Code | Acier inox AISI 304 Code | Acier inox AISI 316 Code | Acier zingué Code | Acier inox AISI 304 Code | Acier inox AISI 316 Code | |
| M16x2 | 100 | 58 | 13 | 89 / 7504 | 89 / 7505 | - | 89 / 87902 | 89 / 87903 | - | 43000 |
| | 131 | 89 | 13 | 89 / 89292 NEW | 89 / 89299 NEW | - | 89 / 89294 NEW | 89 / 89301 NEW | - | |
| | 161 | 119 | 13 | 89 / 7906 | 89 / 7907 | - | 89 / 87904 | 89 / 87905 | - | |
| | 187 | 145 | 13 | 89 / 7166 | 89 / 7167 | - | 89 / 87906 | 89 / 87907 | - | |
| | 243 | 201 | 13 | 89 / 7168 | 89 / 7169 | - | 89 / 87908 | 89 / 87909 | - | |
| M18x2,5 | 199 | 157 | 15 | 89 / 7852 | 89 / 7851 | - | 89 / 87910 | 89 / 87911 | - | 45000 |
| | 134 | 89 | 17 | 89 / 87318 | 89 / 87319 | - | 89 / 87912 | 89 / 87913 | - | |
| | 152 | 107 | 17 | 89 / 7170 | 89 / 7171 | - | 89 / 87914 | 89 / 87915 | - | |
| M20x2,5 | 181 | 136 | 17 | 89 / 7506 | 89 / 7507 | - | 89 / 87916 | 89 / 87917 | - | 47000 |
| | 202 | 157 | 17 | 89 / 7172 | 89 / 7173 | 89 / 85138 | 89 / 87918 | 89 / 87919 | 89 / 87901 | |
| | 235 | 190 | 17 | 89 / 83220 | 89 / 83221 | - | 89 / 87920 | 89 / 87921 | - | |
| | 283 | 238 | 17 | 89 / 83222 | 89 / 83223 | - | 89 / 87922 | 89 / 87923 | - | |
| M24x3 | 138 | 90 | 19 | 89 / 7174 | 89 / 7175 | - | 89 / 87924 | 89 / 87925 | - | 50000 |
| | 175 | 127 | 19 | 89 / 7508 | 89 / 7509 | - | 89 / 87926 | 89 / 87927 | - | |
| | 210 | 162 | 19 | 89 / 7176 | 89 / 7177 | - | 89 / 87928 | 89 / 87929 | - | |
| | 250 | 202 | 19 | 89 / 83224 | 89 / 83225 | - | 89 / 87930 | 89 / 87931 | - | |
| M30x3,5 | 173 | 125 | 24 | 89 / 7178 | 89 / 7179 | - | 89 / 87932 | 89 / 87933 | - | 50000 |
| | 233 | 185 | 24 | 89 / 7180 | 89 / 7181 | - | 89 / 87934 | 89 / 87935 | - | |

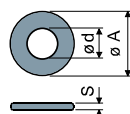
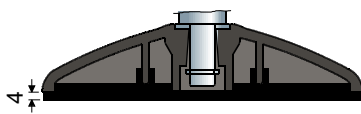
Matériau base: Polyamide renforcé couleur noir ou bleu Ral 5005.
Conditionnement: 8 pièces.

Accessoires

Antigliss:

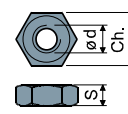
- code: 7268;
- matériau: Caoutchouc thermoplastique 68 shore (noir);
- conditionnement: 8 pièces.

Rondelles UNI 6592-69 - Conditionnement: 24 pièces.



| ø M | M16 | M20 | M24 | M30 |
|-----------------------|------|------|------|------|
| Smm | 3 | 3 | 4 | 4 |
| ø Amm | 30 | 37 | 44 | 56 |
| Codes en acier zingué | 7289 | 7290 | 7293 | 7295 |
| Codes en acier inox | 7291 | 7292 | 7294 | 7296 |

Écrous UNI 5588-65 - Conditionnement: 24 pièces.



| ø d | M16 | M20 | M24 | M30 |
|-----------------------|------|------|------|------|
| Smm | 13 | 16 | 19 | 24 |
| Ch. mm | 24 | 30 | 36 | 46 |
| Codes en acier zingué | 7275 | 7276 | 7279 | 7281 |
| Codes en acier inox | 7277 | 7278 | 7280 | 7282 |

Sur demande

- Bases: En polypropylène renforcé (la charge statique maximale est réduite à 1/3 de celle avec la base en polyamide) • dans différentes couleurs • avec trous de fixation pré-perforés.
- Tiges avec: Six pans creux dans la tête de la tige • logement additionnel clé dans la tête • logement clé six pans • filetages avec pas et longueurs différentes.
- Conditionnements: Hors standard.
- Assemblage de: Antigliss • écrous • rondelles.