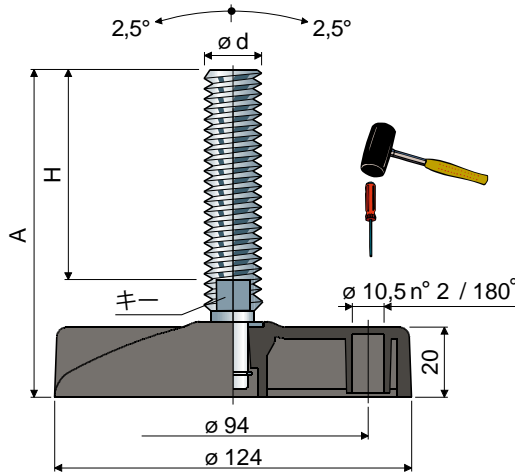


方向可変式フット

(強化ポリアミド製ベース)

Ø 124 Part. 89



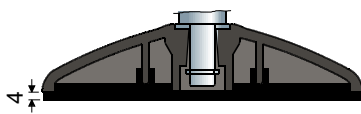
スピンドルサイズ(mm)		ベース色						最大静荷重 (N)		
		ブラック			青色 RAL 5005					
ød	A	H	キー	ピンの材質			ピンの材質			
				亜鉛めっき製のコード	AISI 304ステンレス製のコード	AISI 316ステンレス製のコード	亜鉛めっき製のコード	AISI 304ステンレス製のコード	AISI 316ステンレス製のコード	
M16x2	100	58	13	89 / 7504	89 / 7505	-	89 / 87902	89 / 87903	-	43000
	131	89	13	89 / 89292 NEW	89 / 89299 NEW	-	89 / 89294 NEW	89 / 89301 NEW	-	
	161	119	13	89 / 7906	89 / 7907	-	89 / 87904	89 / 87905	-	
	187	145	13	89 / 7166	89 / 7167	-	89 / 87906	89 / 87907	-	
	243	201	13	89 / 7168	89 / 7169	-	89 / 87908	89 / 87909	-	
M18x2,5	199	157	15	89 / 7852	89 / 7851	-	89 / 87910	89 / 87911	-	45000
M20x2,5	134	89	17	89 / 87318	89 / 87319	-	89 / 87912	89 / 87913	-	
	152	107	17	89 / 7170	89 / 7171	-	89 / 87914	89 / 87915	-	
	181	136	17	89 / 7506	89 / 7507	-	89 / 87916	89 / 87917	-	
	202	157	17	89 / 7172	89 / 7173	89 / 85138	89 / 87918	89 / 87919	89 / 87901	
	235	190	17	89 / 83220	89 / 83221	-	89 / 87920	89 / 87921	-	
M24x3	283	238	17	89 / 83222	89 / 83223	-	89 / 87922	89 / 87923	-	47000
	138	90	19	89 / 7174	89 / 7175	-	89 / 87924	89 / 87925	-	
	175	127	19	89 / 7508	89 / 7509	-	89 / 87926	89 / 87927	-	
	210	162	19	89 / 7176	89 / 7177	-	89 / 87928	89 / 87929	-	
M30x3,5	250	202	19	89 / 83224	89 / 83225	-	89 / 87930	89 / 87931	-	50000
	173	125	24	89 / 7178	89 / 7179	-	89 / 87932	89 / 87933	-	
	233	185	24	89 / 7180	89 / 7181	-	89 / 87934	89 / 87935	-	

ベースの材質:黒色または青色 Ral 5005 強化ポリアミド。
パッケージ内個数:8個。

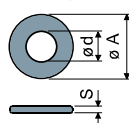
付属品

防振パッド:

- コード: 7268。
- 材質: P V C 68 shore ゴム (黒色)。
- パッケージ内個数:8個。

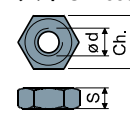


ワッシャ UNI 6592-69 - パッケージ内個数: 24 個。



ø M	M16	M20	M24	M30
Smm	3	3	4	4
ø Amm	30	37	44	56
亜鉛メッキコード	7289	7290	7293	7295
ステンレス鋼コード	7291	7292	7294	7296

ナット UNI 5588-65 - パッケージ内個数: 24 個。



ø d	M16	M20	M24	M30
Smm	13	16	19	24
Ch. mm	24	30	36	46
亜鉛メッキコード	7275	7276	7279	7281
ステンレス鋼コード	7277	7278	7280	7282

ご希望に応じて対応

- ・ ベース強化ポリプロピレンの使用、さまざまな着色 (静的最大負荷がポリアミド製ベース付きの場合と比較して 1/3 に減少)、固定用穴明追加。
- ・ スピンドルの種類:六角ソケットヘッド付、2つめのレンチ取付部があるヘッド付、六角めがねレンチ用ヘッド付、さまざまなピッチと長さのねじ山。
- ・ パッケージ内個数:標準なし。
- ・ 組立て:防振パッド、ナット、ワッシャ。