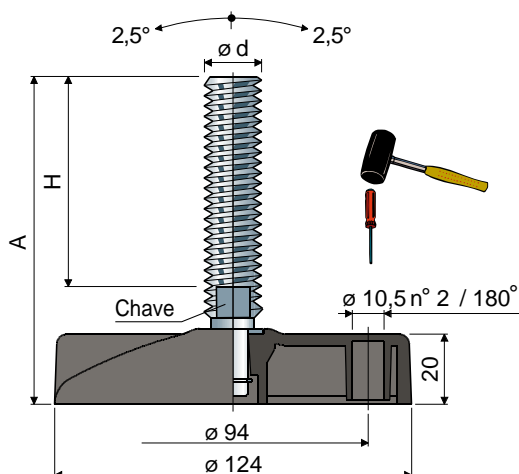


Pés orientáveis

(base de poliamida reforçada)

Ø 124 Ref. 89



Dimensões da haste em mm				Carga base						Carga estática máx (N)
				PRETO			AZUL RAL 5005			
ød	A	H	Chave	Material da haste			Material da haste			
				Aço galvanizado Código	Aço inox AISI 304 Código	Aço inox AISI 316 Código	Aço galvanizado Código	Aço inox AISI 304 Código	Aço inox AISI 316 Código	
M16x2	100	58	13	89 / 7504	89 / 7505	-	89 / 87902	89 / 87903	-	43000
	131	89	13	89 / 89292 NEW	89 / 89299 NEW	-	89 / 89294 NEW	89 / 89301 NEW	-	
	161	119	13	89 / 7906	89 / 7907	-	89 / 87904	89 / 87905	-	
	187	145	13	89 / 7166	89 / 7167	-	89 / 87906	89 / 87907	-	
	243	201	13	89 / 7168	89 / 7169	-	89 / 87908	89 / 87909	-	
M18x2,5	199	157	15	89 / 7852	89 / 7851	-	89 / 87910	89 / 87911	-	45000
	134	89	17	89 / 87318	89 / 87319	-	89 / 87912	89 / 87913	-	
	152	107	17	89 / 7170	89 / 7171	-	89 / 87914	89 / 87915	-	
M20x2,5	181	136	17	89 / 7506	89 / 7507	-	89 / 87916	89 / 87917	-	47000
	202	157	17	89 / 7172	89 / 7173	89 / 85138	89 / 87918	89 / 87919	89 / 87901	
	235	190	17	89 / 83220	89 / 83221	-	89 / 87920	89 / 87921	-	
	283	238	17	89 / 83222	89 / 83223	-	89 / 87922	89 / 87923	-	
	138	90	19	89 / 7174	89 / 7175	-	89 / 87924	89 / 87925	-	
M24x3	175	127	19	89 / 7508	89 / 7509	-	89 / 87926	89 / 87927	-	47000
	210	162	19	89 / 7176	89 / 7177	-	89 / 87928	89 / 87929	-	
	250	202	19	89 / 83224	89 / 83225	-	89 / 87930	89 / 87931	-	
M30x3,5	173	125	24	89 / 7178	89 / 7179	-	89 / 87932	89 / 87933	-	50000
	233	185	24	89 / 7180	89 / 7181	-	89 / 87934	89 / 87935	-	

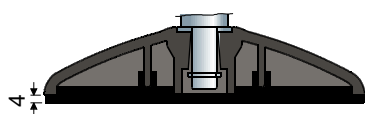
Material base: Poliamida reforçada preto ou azul Ral 5005.

Embalagem: 8 peças.

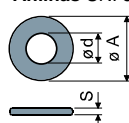
Acessórios

Antivibratórios:

- código: 7268;
- material: PVC 68 shore preto;
- embalagem: 8 peças.

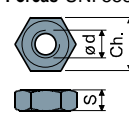


Anilhas UNI 6592-69 - Embalagem: 24 peças.



ø M	M16	M20	M24	M30
Smm	3	3	4	4
ø A mm	30	37	44	56
Cod. aço galvanizado	7289	7290	7293	7295
Cod. aço inox	7291	7292	7294	7296

Porcas UNI 5588-65 - Embalagem: 24 peças.



ø d	M16	M20	M24	M30
Smm	13	16	19	24
Ch. mm	24	30	36	46
Cod. aço galvanizado	7275	7276	7279	7281
Cod. aço inox	7277	7278	7280	7282

Sob encomenda

- Bases: De polipropileno reforçado (a carga estática máxima reduz-se a 1/3 daquela com base em poliamida) • em várias cores • com orifícios de fixação perfurados.
- Hastes com: Hexágono encaixado na cabeça • segunda sede chave na cabeça • sede chave hexagonal • parafusos com passos e comprimentos variados.
- Embalagem: Sem padrão.
- Montagem de: Antivibratórios • porcas • anilhas.