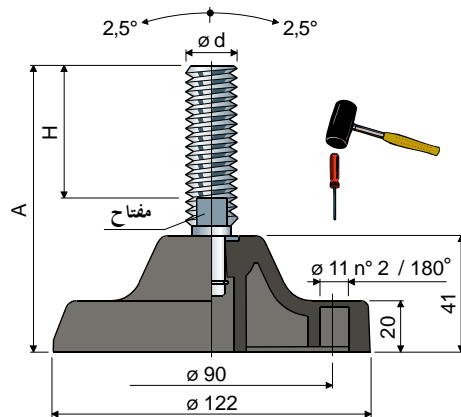


مساند ارتكاز قابلة للضبط (قاعدة من البولي أميد المقوى)

قطعة 93 Ø 122



الأبعاد والقلاووظ ملم	Colore base									الحد الأقصى للحمولة الساكنة (N)
	أسود			أزرق RAL 5005						
				خامات الساق			خامات الساق			
od	A	H	مفتاح	الصلب المطلي بالزنك كود	الفولاذ المقاوم للصدأ AISI 304 كود	الفولاذ المقاوم للصدأ AISI 316 كود	الصلب المطلي بالزنك كود	الفولاذ المقاوم للصدأ AISI 304 كود	الفولاذ المقاوم للصدأ AISI 316 كود	
M16x2	119	58	13	93 / 7510	93 / 7511	-	93 / 87936	93 / 87937	-	43000
	150	89	13	93 / 89296 NEW	93 / 89303 NEW	-	93 / 89298 NEW	93 / 89305 NEW	-	
	180	119	13	93 / 7908	93 / 7909	-	93 / 87938	93 / 87939	-	
	206	145	13	93 / 7512	93 / 7513	-	93 / 87940	93 / 87941	-	
	262	201	13	93 / 7514	93 / 7515	-	93 / 87942	93 / 87943	-	
M18x2,5	214	157	15	93 / 82136	93 / 82137	-	93 / 87944	93 / 87945	-	45000
	150	89	17	93 / 80548	93 / 87315	-	93 / 87946	93 / 87947	-	
	171	107	17	93 / 7516	93 / 7517	-	93 / 87948	93 / 87949	-	
	200	136	17	93 / 7518	93 / 7519	-	93 / 87950	93 / 87951	-	
	221	157	17	93 / 7520	93 / 7521	93 / 85139	93 / 87952	93 / 87953	93 / 87970	
	250	190	17	93 / 83226	93 / 83227	-	93 / 87954	93 / 87955	-	
	298	238	17	93 / 83228	93 / 83229	-	93 / 87956	93 / 87957	-	
M20x2,5	157	90	19	93 / 7522	93 / 7523	-	93 / 87958	93 / 87959	-	47000
	194	127	19	93 / 7524	93 / 7525	-	93 / 87960	93 / 87961	-	
	229	162	19	93 / 7526	93 / 7527	-	93 / 87962	93 / 87963	-	
	265	202	19	93 / 83230	93 / 83231	-	93 / 87964	93 / 87965	-	
M24x3	188	125	24	93 / 7528	93 / 7529	-	93 / 87966	93 / 87967	-	50000
M30x3,5	252	185	24	93 / 7530	93 / 7531	-	93 / 87968	93 / 87969	-	

خامة القاعدة: عديد أميد معزز ذو لون أسود أو لون أزرق Ral 5005. العبوة: 8 قطع.

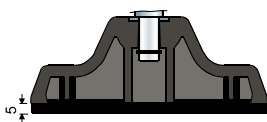
المُحَلِّقَات.

وسائد مضادة للاهتزاز:

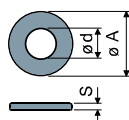
- كود: 7633

- الخامة: مطاط بولي فينيل كلوريد (أسود).

- العبوة: 8 قطع.

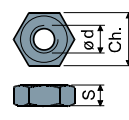


العبوة: 24 قطعة حلقة - UNI 6592-69



∅ M	M16	M20	M24	M30
Smm	3	3	4	4
∅ Amm	30	37	44	56
الصلب المطلي بالزنك	7289	7290	7293	7295
الفولاذ للصدأ	7291	7292	7294	7296

العبوة: 24 قطعة صمولة - UNI 5588-65



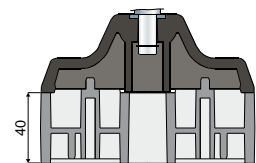
∅ d	M16	M20	M24	M30
Smm	13	16	19	24
Ch. mm	24	30	36	46
الصلب المطلي بالزنك	7275	7276	7279	7281
الفولاذ للصدأ	7277	7278	7280	7282

وحدة مُبَاعِدَة

- كود: 01438 (انظر الصفحة 266)

- الخامة: بولي أميد مقوى;

- العبوة: 8 قطع.



حسب الطلب.

- قواعد: من البولي بروبيلين المقوى (أقصى حمل ساكن يقل بمقدار الثلث عن ذلك المصنوع بأساس من عديد الأميد)، بألوان مختلفة، بتقويب تثبيت سابقة الثقب.
- أعمدة دوران بـ رأس سداسية مدمجة، رأس موضع مفتاح ثاني، موضع مفتاح سداسي، أسنان اللولب بمسافات بنية وأطوال مختلفة.
- العبوات: حسب طلبك.
- التركيب الخاص بـ وسائد مضادة للاهتزاز، الصواميل، الحلقات المعدنية