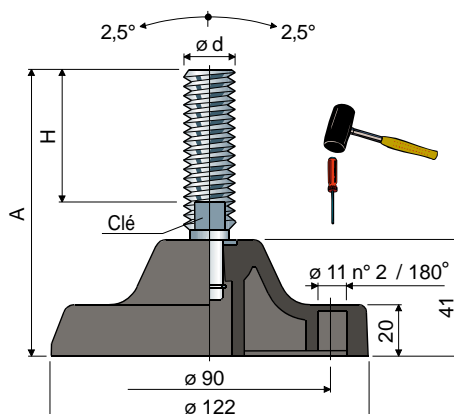


Pieds orientables

(base en polyamide renforcé)

Réf. **93** Ø **122**



Mesures du tige en mm				Couleur base						Charge statique max (N)
				NOIR			BLEU RAL 5005			
Ød	A	H	Clé	Matériau du tige			Matériau du tige			
				Acier zincé	Acier inox AISI 304	Acier inox AISI 316	Acier zincé	Acier inox AISI 304	Acier inox AISI 316	
				Code	Code	Code	Code	Code	Code	
M16x2	119	58	13	93 / 7510	93 / 7511	-	93 / 87936	93 / 87937	-	43000
	150	89	13	93 / 89296 NEW	93 / 89303 NEW	-	93 / 89298 NEW	93 / 89305 NEW	-	
	180	119	13	93 / 7908	93 / 7909	-	93 / 87938	93 / 87939	-	
	206	145	13	93 / 7512	93 / 7513	-	93 / 87940	93 / 87941	-	
	262	201	13	93 / 7514	93 / 7515	-	93 / 87942	93 / 87943	-	
M18x2,5	214	157	15	93 / 82136	93 / 82137	-	93 / 87944	93 / 87945	-	45000
M20x2,5	150	89	17	93 / 80548	93 / 87315	-	93 / 87946	93 / 87947	-	
	171	107	17	93 / 7516	93 / 7517	-	93 / 87948	93 / 87949	-	
	200	136	17	93 / 7518	93 / 7519	-	93 / 87950	93 / 87951	-	
	221	157	17	93 / 7520	93 / 7521	93 / 85139	93 / 87952	93 / 87953	93 / 87970	
	250	190	17	93 / 83226	93 / 83227	-	93 / 87954	93 / 87955	-	
M24x3	298	238	17	93 / 83228	93 / 83229	-	93 / 87956	93 / 87957	-	47000
	157	90	19	93 / 7522	93 / 7523	-	93 / 87958	93 / 87959	-	
	194	127	19	93 / 7524	93 / 7525	-	93 / 87960	93 / 87961	-	
	229	162	19	93 / 7526	93 / 7527	-	93 / 87962	93 / 87963	-	
M30x3,5	265	202	19	93 / 83230	93 / 83231	-	93 / 87964	93 / 87965	-	50000
	188	125	24	93 / 7528	93 / 7529	-	93 / 87966	93 / 87967	-	
	252	185	24	93 / 7530	93 / 7531	-	93 / 87968	93 / 87969	-	

Matériau base: Polyamide renforcé couleur noir ou bleu Ral 5005.

Conditionnement: 8 pièces.

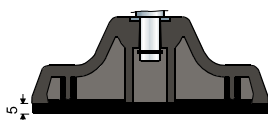
Accessoires

Antigliss:

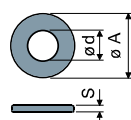
- code: 7633;

- matériau: Caoutchouc thermoplastique 68 shore (noir);

- conditionnement: 8 pièces.

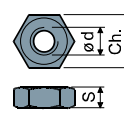


Rondelles UNI 6592-69 - Conditionnement: 24 pièces.



Ø M	M16	M20	M24	M30
Smm	3	3	4	4
Ø A mm	30	37	44	56
Codes en acier zincé	7289	7290	7293	7295
Codes en acier inox	7291	7292	7294	7296

Écrous UNI 5588-65 - Conditionnement: 24 pièces.



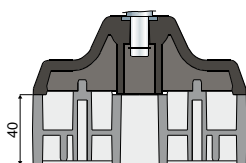
Ø d	M16	M20	M24	M30
Smm	13	16	19	24
Ch. mm	24	30	36	46
Codes en acier zincé	7275	7276	7279	7281
Codes en acier inox	7277	7278	7280	7282

Entretoises:

- code: 83410 (voir page 266);

- matériau: Polyamide renforcé couleur noir;

- conditionnement: 8 pièces.



Sur demande

- Bases: En polypropylène renforcé (la charge statique maximale est réduite à 1/3 de celle avec la base en polyamide) • dans différentes couleurs • avec trous de fixation pré-perforés.
- Tiges avec: Six pans creux dans la tête de la tige • logement additionnel clé dans la tête • logement clé six pans • filetages avec pas et longueurs différentes.
- Conditionnements: Hors standard.
- Assemblage de: Antigliss • écrous • rondelles.