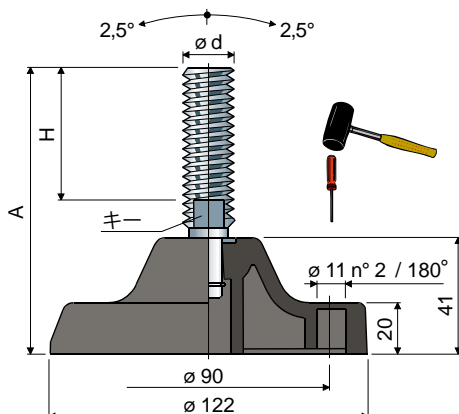


方向可変式フット

(強化ポリアミド製ベース)

Part. **93** ϕ 122



| スピンドルサイズ(mm) | | | | ベース色 | | | | | | 最大静荷重 (N) |
|--------------|-----|-----|----|-----------------------|-----------------------|--------------------|-----------------------|-----------------------|--------------------|-----------|
| | | | | ブラック | | | 青色 RAL 5005 | | | |
| ϕd | A | H | キー | ピンの材質 | | | | | | |
| | | | | 亜鉛めっき製のコード | AISI 304ステンレス製のコード | AISI 316ステンレス製のコード | 亜鉛めっき製のコード | AISI 304ステンレス製のコード | AISI 316ステンレス製のコード | |
| M16x2 | 119 | 58 | 13 | 93 / 7510 | 93 / 7511 | - | 93 / 87936 | 93 / 87937 | - | 43000 |
| | 150 | 89 | 13 | 93 / 89296 NEW | 93 / 89303 NEW | - | 93 / 89298 NEW | 93 / 89305 NEW | - | |
| | 180 | 119 | 13 | 93 / 7908 | 93 / 7909 | - | 93 / 87938 | 93 / 87939 | - | |
| | 206 | 145 | 13 | 93 / 7512 | 93 / 7513 | - | 93 / 87940 | 93 / 87941 | - | |
| | 262 | 201 | 13 | 93 / 7514 | 93 / 7515 | - | 93 / 87942 | 93 / 87943 | - | |
| M18x2,5 | 214 | 157 | 15 | 93 / 82136 | 93 / 82137 | - | 93 / 87944 | 93 / 87945 | - | 45000 |
| M20x2,5 | 150 | 89 | 17 | 93 / 80548 | 93 / 87315 | - | 93 / 87946 | 93 / 87947 | - | |
| | 171 | 107 | 17 | 93 / 7516 | 93 / 7517 | - | 93 / 87948 | 93 / 87949 | - | |
| | 200 | 136 | 17 | 93 / 7518 | 93 / 7519 | - | 93 / 87950 | 93 / 87951 | - | |
| | 221 | 157 | 17 | 93 / 7520 | 93 / 7521 | 93 / 85139 | 93 / 87952 | 93 / 87953 | 93 / 87970 | |
| | 250 | 190 | 17 | 93 / 83226 | 93 / 83227 | - | 93 / 87954 | 93 / 87955 | - | |
| M24x3 | 298 | 238 | 17 | 93 / 83228 | 93 / 83229 | - | 93 / 87956 | 93 / 87957 | - | 47000 |
| | 157 | 90 | 19 | 93 / 7522 | 93 / 7523 | - | 93 / 87958 | 93 / 87959 | - | |
| | 194 | 127 | 19 | 93 / 7524 | 93 / 7525 | - | 93 / 87960 | 93 / 87961 | - | |
| | 229 | 162 | 19 | 93 / 7526 | 93 / 7527 | - | 93 / 87962 | 93 / 87963 | - | |
| M30x3,5 | 265 | 202 | 19 | 93 / 83230 | 93 / 83231 | - | 93 / 87964 | 93 / 87965 | - | 50000 |
| | 188 | 125 | 24 | 93 / 7528 | 93 / 7529 | - | 93 / 87966 | 93 / 87967 | - | |
| | 252 | 185 | 24 | 93 / 7530 | 93 / 7531 | - | 93 / 87968 | 93 / 87969 | - | |

ベースの材質: 黒色または青色 Ral 5005 強化ポリアミド。

パッケージ内個数: 8個。

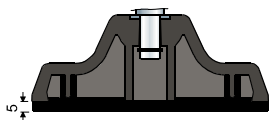
付属品

防振パッド:

- コード: 7633。

- 材質: P V C 68 shore ゴム (黒色)。

- パッケージ内個数: 8個。

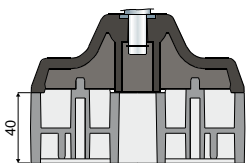


スペーサー:

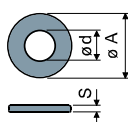
- コード: 83410 (266 ページ参照)。

- 材質: 黒色強化ポリアミド。

- パッケージ内個数: 8 個。

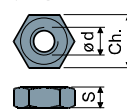


ワッシャ UNI 6592-69 - パッケージ内個数: 24 個。



| ϕ M | M16 | M20 | M24 | M30 |
|------------|------|------|------|------|
| Smm | 3 | 3 | 4 | 4 |
| ϕ Amm | 30 | 37 | 44 | 56 |
| 亜鉛メッキコード | 7289 | 7290 | 7293 | 7295 |
| ステンレス鋼コード | 7291 | 7292 | 7294 | 7296 |

ナット UNI 5588-65 - パッケージ内個数: 24 個。



| ϕ d | M16 | M20 | M24 | M30 |
|-----------|------|------|------|------|
| Smm | 13 | 16 | 19 | 24 |
| Ch. mm | 24 | 30 | 36 | 46 |
| 亜鉛メッキコード | 7275 | 7276 | 7279 | 7281 |
| ステンレス鋼コード | 7277 | 7278 | 7280 | 7282 |

ご要望に応じて対応

- ・ ベース: 強化ポリプロピレンの使用、さまざまな着色 (静的最大荷重がポリアミド製ベース付きの場合と比較して 1/3 に減少)、固定用穴追加加工。
- ・ スピンドルの種類: 六角ソケットヘッド付、2つめのレンチ取付部があるヘッド付、六角めがねレンチ用ヘッド付、さまざまなピッチと長さのねじ山。
- ・ パッケージ内個数: 標準なし。
- ・ 組立て: 防振パッド、ナット、ワッシャ。