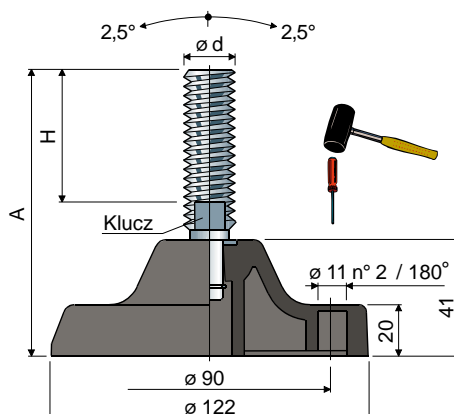


# Nogi nastawne

(podstawa ze wzmocnionego poliamidu)

Część. **93**  $\varnothing$  **122**



Rozmiary trzonka mm				Kolor base						Maks. obciążenie statyczne (N)
				CZARNY			NIEBIESKIEGO RAL 5005			
$\varnothing d$	A	H	Klucz	Materiał trzonka			Materiał trzonka			
				Stali ocynkowanej Kod	Stali nierdzewnej inox AISI 304 Kod	Stali inox AISI 316 Kod	Stali ocynkowanej Kod	Stali nierdzewnej inox AISI 304 Kod	Stali inox AISI 316 Kod	
M16x2	119	58	13	93 / 7510	93 / 7511	-	93 / 87936	93 / 87937	-	43000
	150	89	13	93 / 89296 <b>NEW</b>	93 / 89303 <b>NEW</b>	-	93 / 89298 <b>NEW</b>	93 / 89305 <b>NEW</b>	-	
	180	119	13	93 / 7908	93 / 7909	-	93 / 87938	93 / 87939	-	
	206	145	13	93 / 7512	93 / 7513	-	93 / 87940	93 / 87941	-	
	262	201	13	93 / 7514	93 / 7515	-	93 / 87942	93 / 87943	-	
M18x2,5	214	157	15	93 / 82136	93 / 82137	-	93 / 87944	93 / 87945	-	45000
M20x2,5	150	89	17	93 / 80548	93 / 87315	-	93 / 87946	93 / 87947	-	
	171	107	17	93 / 7516	93 / 7517	-	93 / 87948	93 / 87949	-	
	200	136	17	93 / 7518	93 / 7519	-	93 / 87950	93 / 87951	-	
	221	157	17	93 / 7520	93 / 7521	93 / 85139	93 / 87952	93 / 87953	93 / 87970	
	250	190	17	93 / 83226	93 / 83227	-	93 / 87954	93 / 87955	-	
M24x3	298	238	17	93 / 83228	93 / 83229	-	93 / 87956	93 / 87957	-	47000
	157	90	19	93 / 7522	93 / 7523	-	93 / 87958	93 / 87959	-	
	194	127	19	93 / 7524	93 / 7525	-	93 / 87960	93 / 87961	-	
	229	162	19	93 / 7526	93 / 7527	-	93 / 87962	93 / 87963	-	
M30x3,5	265	202	19	93 / 83230	93 / 83231	-	93 / 87964	93 / 87965	-	50000
	188	125	24	93 / 7528	93 / 7529	-	93 / 87966	93 / 87967	-	
	252	185	24	93 / 7530	93 / 7531	-	93 / 87968	93 / 87969	-	

Materiał podstawy: poliamid wzmocniony, kolor czarny lub niebieski Ral 5005.

Opakowanie: 8 sztuk.

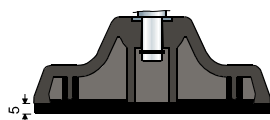
Akcesoria

Tłumiki drgań:

- kod: 7633;

- materiał: miękkie PCV 68 shore, kolor czarny;

- opakowanie: 8 sztuk.

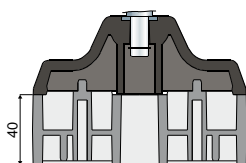


Przekładki:

- kod: 83410 (więcej szczegółów na str. 266);

- materiał: poliamid wzmocniony, kolor czarny;

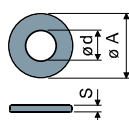
- opakowanie: 8 sztuk.



Na żądanie

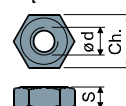
- Podstawy: ze wzmocnionego polipropylenu (maksymalne obciążenie statyczne zredukowane do 1/3 wartości obciążenia dla podstawy z poliamidu) • różne kolory • wstępnie wykonane otwory mocujące.
- Trzonki z: sześciokątną nakrętką osadzoną w głowicy • drugim gniazdem klucza w głowicy • sześciokątnym gniazdem klucza • gwintowaniem o różnych skokach i długościach.
- Opakowania: niestandardowe.
- Montaż: tłumików drgań, nakrętek, podkładek

Podkłádki UNI 6592-69 - Opakowanie: 24 sztuki.



$\varnothing M$	M16	M20	M24	M30
Smm	3	3	4	4
$\varnothing A$ mm	30	37	44	56
Kody-błacha ocynkowana	7289	7290	7293	7295
Kody-błacha nierdzewna	7291	7292	7294	7296

Nakrętki UNI 5588-65 - Opakowanie: 24 sztuki.



$\varnothing d$	M16	M20	M24	M30
Smm	13	16	19	24
Ch. mm	24	30	36	46
Kody-błacha ocynkowana	7275	7276	7279	7281
Kody-błacha nierdzewna	7277	7278	7280	7282