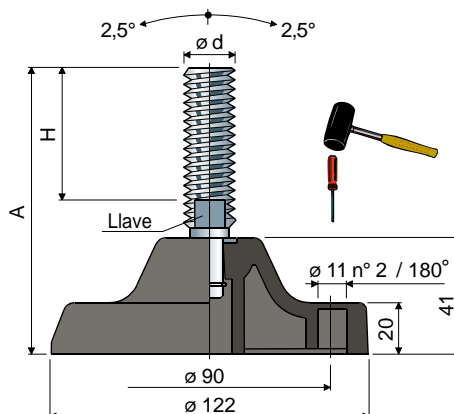


Pies orientables

(base de poliamida reforzada)

Tipo **93** \varnothing 122



Medidas del vástago en mm				Colore base						Carga estática Máx. (N)
				NEGRO			AZUL RAL 5005			
$\varnothing d$	A	H	Llave	Material del vástago			Material del vástago			
				Acero galvanizado Código	Acero inoxidable AISI 304 Código	Acero inoxidable AISI 316 Código	Acero galvanizado Código	Acero inoxidable AISI 304 Código	Acero inoxidable AISI 316 Código	
M16x2	119	58	13	93 / 7510	93 / 7511	-	93 / 87936	93 / 87937	-	43000
	150	89	13	93 / 89296 NEW	93 / 89303 NEW	-	93 / 89298 NEW	93 / 89305 NEW	-	
	180	119	13	93 / 7908	93 / 7909	-	93 / 87938	93 / 87939	-	
	206	145	13	93 / 7512	93 / 7513	-	93 / 87940	93 / 87941	-	
	262	201	13	93 / 7514	93 / 7515	-	93 / 87942	93 / 87943	-	
M18x2,5	214	157	15	93 / 82136	93 / 82137	-	93 / 87944	93 / 87945	-	45000
M20x2,5	150	89	17	93 / 80548	93 / 87315	-	93 / 87946	93 / 87947	-	
	171	107	17	93 / 7516	93 / 7517	-	93 / 87948	93 / 87949	-	
	200	136	17	93 / 7518	93 / 7519	-	93 / 87950	93 / 87951	-	
	221	157	17	93 / 7520	93 / 7521	93 / 85139	93 / 87952	93 / 87953	93 / 87970	
	250	190	17	93 / 83226	93 / 83227	-	93 / 87954	93 / 87955	-	
M24x3	298	238	17	93 / 83228	93 / 83229	-	93 / 87956	93 / 87957	-	47000
	157	90	19	93 / 7522	93 / 7523	-	93 / 87958	93 / 87959	-	
	194	127	19	93 / 7524	93 / 7525	-	93 / 87960	93 / 87961	-	
	229	162	19	93 / 7526	93 / 7527	-	93 / 87962	93 / 87963	-	
M30x3,5	265	202	19	93 / 83230	93 / 83231	-	93 / 87964	93 / 87965	-	50000
	188	125	24	93 / 7528	93 / 7529	-	93 / 87966	93 / 87967	-	
	252	185	24	93 / 7530	93 / 7531	-	93 / 87968	93 / 87969	-	

Material de la base: Poliamida reforzada de color negro o azul Ral 5005.

Confección: 8 piezas.

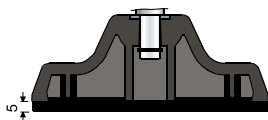
Accesorios

Antivibradores:

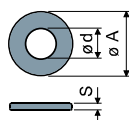
- código: 7633;

- material: PVC 68 shore de color negro;

- confección: 8 piezas.

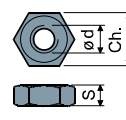


Arandelas UNI 6592-69 - Paquete: 24 piezas.



\varnothing M	M16	M20	M24	M30
Smm	3	3	4	4
\varnothing A mm	30	37	44	56
Cod. acero galvanizado	7289	7290	7293	7295
Cod. acero inox	7291	7292	7294	7296

Tuercas UNI 5588-65 - Paquete: 24 piezas.



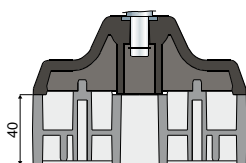
\varnothing d	M16	M20	M24	M30
Smm	13	16	19	24
Ch. mm	24	30	36	46
Cod. acero galvanizado	7275	7276	7279	7281
Cod. acero inox	7277	7278	7280	7282

Distanciadores

- código: 83410 (pág. 266);

- material: Poliamida reforzada de color negro;

- confección: 8 piezas.



Por encargo

- Bases: De polipropileno reforzado (la carga estática máxima se reduce a 1/3 respecto al que lleva una base de poliamida) • en varios colores • con orificios de fijación preperforados.
- Vástagos con: Hexágono encastrado en cabezal • de acuerdo al alojamiento de la llave en el cabezal • alojamiento llave hexagonal • roscas con diferentes pasos y largos.
- Confecciones: No estándar.
- Compuesto por: Antivibradores • tuercas • arandelas.