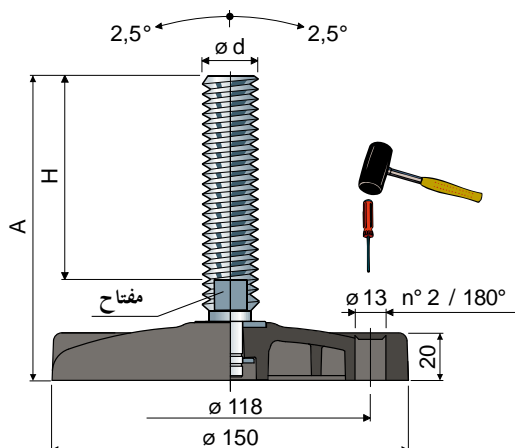


## مساند ارتكاز قابلة للضبط (قاعدة من البولي أميد المقوى)

قطعة 124 Ø 150



الأبعاد والقلاووظ ملم				Colore base						الحد الأقصى للحمولة الساكنة (N)
				أسود			أزرق RAL 5005			
ød	A	H	مفتاح	خامات الساق			خامات الساق			
				الصلب المطلي بالزنك كود	الفولاذ المقاوم للصدأ AISI 304 كود	الفولاذ المقاوم للصدأ AISI 316 كود	الصلب المطلي بالزنك كود	الفولاذ المقاوم للصدأ AISI 304 كود	الفولاذ المقاوم للصدأ AISI 316 كود	
M16x2	98	58	13	124 / 85782	124 / 85791	-	124 / 87972	124 / 87973	-	45000
	129	89	13	124 / 89300	124 / 89307	-	124 / 89302	124 / 89309	-	
	159	119	13	124 / 85784	124 / 85793	-	124 / 87974	124 / 87975	-	
	185	145	13	124 / 85786	124 / 85795	-	124 / 87976	124 / 87977	-	
	241	201	13	124 / 85788	124 / 85797	-	124 / 87978	124 / 87979	-	
M18x2,5	197	157	15	124 / 85790	124 / 85799	-	124 / 87980	124 / 87981	-	
	132	89	17	124 / 87320	124 / 87321	-	124 / 87982	124 / 87983	-	47000
M20x2,5	150	107	17	124 / 85756	124 / 85767	-	124 / 87984	124 / 87985	-	
	179	136	17	124 / 85758	124 / 85769	-	124 / 87986	124 / 87987	-	
	200	157	17	124 / 85760	124 / 85771	124 / 85789	124 / 87988	124 / 87989	124 / 87971	
	233	190	17	124 / 85762	124 / 85773	-	124 / 87990	124 / 87991	-	
	281	238	17	124 / 85766	124 / 85775	-	124 / 87992	124 / 87993	-	
M24x3	136	90	19	124 / 85768	124 / 85777	-	124 / 87994	124 / 87995	-	49000
	173	127	19	124 / 85770	124 / 85779	-	124 / 87996	124 / 87997	-	
	208	162	19	124 / 85772	124 / 85781	-	124 / 87998	124 / 87999	-	
	248	202	19	124 / 85774	124 / 85783	-	124 / 88000	124 / 88001	-	
M30x3,5	171	125	24	124 / 85776	124 / 85785	-	124 / 88002	124 / 88003	-	52000
	231	185	24	124 / 85778	124 / 85787	-	124 / 88004	124 / 88005	-	

خامة القاعدة: عديد أميد معزز ذو لون أسود أو لون أزرق Ral 5005. العبوة: 8 قطع.

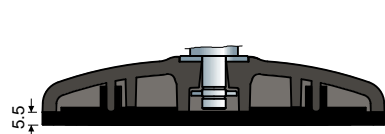
المُلحقات.

وسائد مضادة للاهتزاز:

- كود: 85780;

- الخامة: مطاط بولي فينيل كلوريد (أسود);

- العبوة: 8 قطع.



UNI 6592-69 - العبوة: 24 قطعة - حلقة

Ø M	M16	M20	M24	M30
Smm	3	3	4	4
Ø Amm	30	37	44	56
الصلب المطلي بالزنك	7289	7290	7293	7295
الفولاذ للصدأ	7291	7292	7294	7296

UNI 5588-65 - العبوة: 24 قطعة - صمولة

Ø d	M16	M20	M24	M30
Smm	13	16	19	24
Ch. mm	24	30	36	46
الصلب المطلي بالزنك	7275	7276	7279	7281
الفولاذ للصدأ	7277	7278	7280	7282

حسب الطلب.

- قواعد: من البولي بروبيلين المقوى (أقصى حمل ساكن يقل بمقدار الثلث عن ذلك المصنوع بأساس من عديد الأميد)، بألوان مختلفة، بثقوب تثبيت سابقة الثقب.
- أعمدة دوران: من رأس سداسية مدمجة، رأس موضع مفتاح ثنائي، موضع مفتاح سداسي، أسنان اللولب بمسافات بينية وأطوال مختلفة.
- العبوات: حسب طلبك.
- التركيب الخاص: وسائد مضادة للاهتزاز، الصواميل، الحلقات المعدنية.