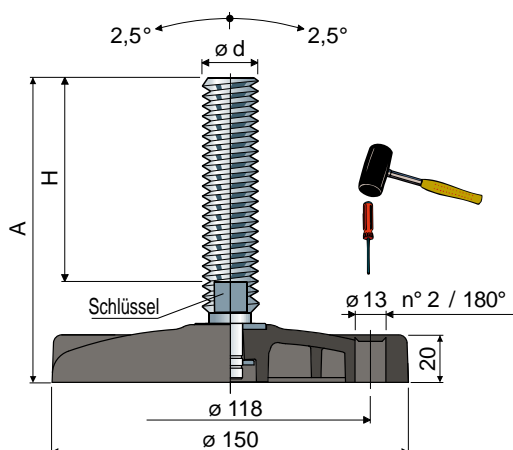


# Stellfüße

(Fußplatte aus Polyamid, glasfaserverstärkt)

Ø 150 Teil 124



Maße der Spindel in mm				Farbe der Fußplatte						Max. statische Last (N)
				SCHWARZ			BLAU RAL 5005			
ød	A	H	Schlüssel	Material der Spindel			Material der Spindel			
				Zinkstahl Code	Edelstahl AISI 304 Code	Edelstahl AISI 316 Code	Zinkstahl Code	Edelstahl AISI 304 Code	Edelstahl AISI 316 Code	
M16x2	98	58	13	124 / 85782	124 / 85791	-	124 / 87972	124 / 87973	-	45000
	129	89	13	124 / 89300 <b>NEW</b>	124 / 89307 <b>NEW</b>	-	124 / 89302 <b>NEW</b>	124 / 89309 <b>NEW</b>	-	
	159	119	13	124 / 85784	124 / 85793	-	124 / 87974	124 / 87975	-	
	185	145	13	124 / 85786	124 / 85795	-	124 / 87976	124 / 87977	-	
	241	201	13	124 / 85788	124 / 85797	-	124 / 87978	124 / 87979	-	
M18x2,5	197	157	15	124 / 85790	124 / 85799	-	124 / 87980	124 / 87981	-	47000
	132	89	17	124 / 87320	124 / 87321	-	124 / 87982	124 / 87983	-	
	150	107	17	124 / 85756	124 / 85767	-	124 / 87984	124 / 87985	-	
	179	136	17	124 / 85758	124 / 85769	-	124 / 87986	124 / 87987	-	
	200	157	17	124 / 85760	124 / 85771	124 / 85789	124 / 87988	124 / 87989	124 / 87971	
M20x2,5	233	190	17	124 / 85762	124 / 85773	-	124 / 87990	124 / 87991	-	49000
	281	238	17	124 / 85766	124 / 85775	-	124 / 87992	124 / 87993	-	
	136	90	19	124 / 85768	124 / 85777	-	124 / 87994	124 / 87995	-	
	173	127	19	124 / 85770	124 / 85779	-	124 / 87996	124 / 87997	-	
	208	162	19	124 / 85772	124 / 85781	-	124 / 87998	124 / 87999	-	
M24x3	248	202	19	124 / 85774	124 / 85783	-	124 / 88000	124 / 88001	-	52000
	171	125	24	124 / 85776	124 / 85785	-	124 / 88002	124 / 88003	-	
M30x3,5	231	185	24	124 / 85778	124 / 85787	-	124 / 88004	124 / 88005	-	

Material der Fußplatte: Polyamid, glasfaserverstärkt, schwarz oder blau Ral 5005.

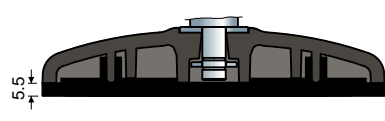
Verpackung: 8 Stücke.

## Zubehör

### Anti-rutsch-platte:

- Artikel Nr.: 85780;
- Material: Thermoplastischer Kautschuk 68 shore, schwarz;
- Verpackung: 8 Stücke.

### Unterlegscheiben UNI 6592-69 - Verpackung: 24 Teile.



ø M	M16	M20	M24	M30
Smm	3	3	4	4
ø A mm	30	37	44	56
<b>Verzinkt</b>	7289	7290	7293	7295
<b>Edelstahl</b>	7291	7292	7294	7296

### Muttern UNI 5588-65 - Verpackung: 24 Teile.

ø d	M16	M20	M24	M30
Smm	13	16	19	24
Ch. mm	24	30	36	46
<b>Verzinkt</b>	7275	7276	7279	7281
<b>Edelstahl</b>	7277	7278	7280	7282

## Auf Anfrage

- **Fußplatte:** Aus Polypropylen, glasfaserverstärkt (maximale statische Belastung wird auf 1/3 im Vergleich zur Ausführung mit Polyamidbasis reduziert) • In verschiedenen Farben, Mit vorgebohrten Befestigungslöchern.
- **Spindel mit:** Eingelassenem Sechskantkopf • Zweitem Schlüsselaufnahme im Kopf • Sechskantschlüssel • Gewinde mit verschiedenen Steigungen und Längen.
- **Verpackung:** Nicht standardmäßig.
- **Montage von:** Anti-rutsch-platte • Muttern • Unterlegscheiben.