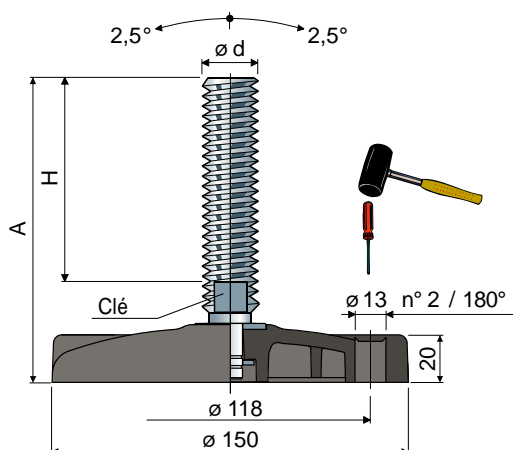


# Pieds orientables

(base en polyamide renforcé)

Ø 150 Réf. 124



Mesures du tige en mm				Couleur base						Charge statique max (N)
				NOIR			BLEU RAL 5005			
ød	A	H	Clé	Matériau du tige			Matériau du tige			
				Acier zingué Code	Acier inox AISI 304 Code	Acier inox AISI 316 Code	Acier zingué Code	Acier inox AISI 304 Code	Acier inox AISI 316 Code	
M16x2	98	58	13	124 / 85782	124 / 85791	-	124 / 87972	124 / 87973	-	45000
	129	89	13	124 / 89300 <b>NEW</b>	124 / 89307 <b>NEW</b>	-	124 / 89302 <b>NEW</b>	124 / 89309 <b>NEW</b>	-	
	159	119	13	124 / 85784	124 / 85793	-	124 / 87974	124 / 87975	-	
	185	145	13	124 / 85786	124 / 85795	-	124 / 87976	124 / 87977	-	
	241	201	13	124 / 85788	124 / 85797	-	124 / 87978	124 / 87979	-	
M18x2,5	197	157	15	124 / 85790	124 / 85799	-	124 / 87980	124 / 87981	-	47000
	132	89	17	124 / 87320	124 / 87321	-	124 / 87982	124 / 87983	-	
	150	107	17	124 / 85756	124 / 85767	-	124 / 87984	124 / 87985	-	
	179	136	17	124 / 85758	124 / 85769	-	124 / 87986	124 / 87987	-	
	200	157	17	124 / 85760	124 / 85771	124 / 85789	124 / 87988	124 / 87989	124 / 87971	
M20x2,5	233	190	17	124 / 85762	124 / 85773	-	124 / 87990	124 / 87991	-	49000
	281	238	17	124 / 85766	124 / 85775	-	124 / 87992	124 / 87993	-	
	136	90	19	124 / 85768	124 / 85777	-	124 / 87994	124 / 87995	-	
	173	127	19	124 / 85770	124 / 85779	-	124 / 87996	124 / 87997	-	
	208	162	19	124 / 85772	124 / 85781	-	124 / 87998	124 / 87999	-	
M24x3	248	202	19	124 / 85774	124 / 85783	-	124 / 88000	124 / 88001	-	52000
	171	125	24	124 / 85776	124 / 85785	-	124 / 88002	124 / 88003	-	
M30x3,5	231	185	24	124 / 85778	124 / 85787	-	124 / 88004	124 / 88005	-	

Matériau base: Polyamide renforcé couleur noir ou bleu Ral 5005.

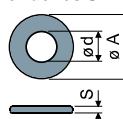
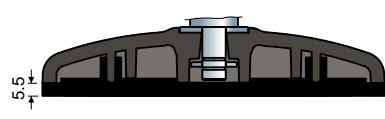
Conditionnement: 8 pièces.

## Accessoires

### Antigliss:

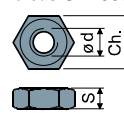
- code: 85780;
- matériau: Caoutchouc thermoplastique 68 shore (noir);
- conditionnement: 8 pièces.

### Rondelles UNI 6592-69 - Conditionnement: 24 pièces.



ø M	M16	M20	M24	M30
Smm	3	3	4	4
ø A mm	30	37	44	56
Codes en acier zingué	7289	7290	7293	7295
Codes en acier inox	7291	7292	7294	7296

### Écrous UNI 5588-65 - Conditionnement: 24 pièces.



ø d	M16	M20	M24	M30
Smm	13	16	19	24
Ch. mm	24	30	36	46
Codes en acier zingué	7275	7276	7279	7281
Codes en acier inox	7277	7278	7280	7282

## Sur demande

- Bases: En polypropylène renforcé (la charge statique maximale est réduite à 1/3 de celle avec la base en polyamide) • dans différentes couleurs • avec trous de fixation pré-perforés.
- Tiges avec: Six pans creux dans la tête de la tige • logement additionnel clé dans la tête • logement clé six pans • filetages avec pas et longueurs différentes.
- Conditionnements: Hors standard.
- Assemblage de: Antigliss • écrous • rondelles.