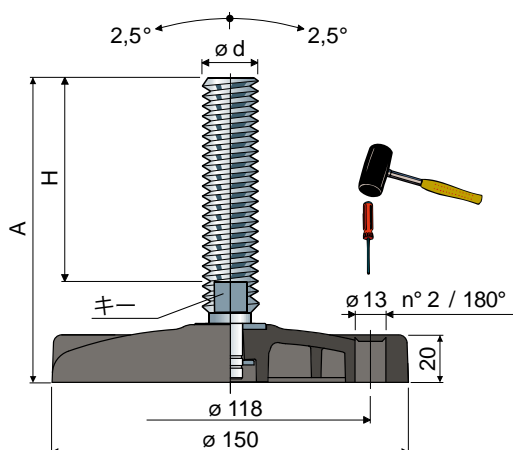


方向可変式フット

(強化ポリアミド製ベース)

Ø 150 Part. 124



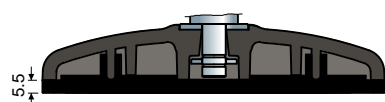
スピンドルサイズ(mm)				ベース色						最大静荷重 (N)
				ブラック			青色 RAL 5005			
				ピンの材質						
ød	A	H	キー	亜鉛めっき製のコード	AISI 304ステンレス製のコード	AISI 316ステンレス製のコード	亜鉛めっき製のコード	AISI 304ステンレス製のコード	AISI 316ステンレス製のコード	
M16x2	98	58	13	124 / 85782	124 / 85791	-	124 / 87972	124 / 87973	-	45000
	129	89	13	124 / 89300 NEW	124 / 89307 NEW	-	124 / 89302 NEW	124 / 89309 NEW	-	
	159	119	13	124 / 85784	124 / 85793	-	124 / 87974	124 / 87975	-	
	185	145	13	124 / 85786	124 / 85795	-	124 / 87976	124 / 87977	-	
M18x2,5	241	201	13	124 / 85788	124 / 85797	-	124 / 87978	124 / 87979	-	47000
	197	157	15	124 / 85790	124 / 85799	-	124 / 87980	124 / 87981	-	
M20x2,5	132	89	17	124 / 87320	124 / 87321	-	124 / 87982	124 / 87983	-	
	150	107	17	124 / 85756	124 / 85767	-	124 / 87984	124 / 87985	-	
	179	136	17	124 / 85758	124 / 85769	-	124 / 87986	124 / 87987	-	
	200	157	17	124 / 85760	124 / 85771	124 / 85789	124 / 87988	124 / 87989	124 / 87971	
	233	190	17	124 / 85762	124 / 85773	-	124 / 87990	124 / 87991	-	
M24x3	281	238	17	124 / 85766	124 / 85775	-	124 / 87992	124 / 87993	-	49000
	136	90	19	124 / 85768	124 / 85777	-	124 / 87994	124 / 87995	-	
	173	127	19	124 / 85770	124 / 85779	-	124 / 87996	124 / 87997	-	
	208	162	19	124 / 85772	124 / 85781	-	124 / 87998	124 / 87999	-	
M30x3,5	248	202	19	124 / 85774	124 / 85783	-	124 / 88000	124 / 88001	-	52000
	171	125	24	124 / 85776	124 / 85785	-	124 / 88002	124 / 88003	-	
	231	185	24	124 / 85778	124 / 85787	-	124 / 88004	124 / 88005	-	

ベースの材質:黒色または青色 Ral 5005 強化ポリアミド。
パッケージ内個数:8個。

付属品

防振パッド:

- コード: 85780。
- 材質: P V C 68 shore ゴム (黒色)。
- パッケージ内個数: 8個。



ワッシャ UNI 6592-69 - パッケージ内個数: 24 個。

øM	M16	M20	M24	M30
Smm	3	3	4	4
øAmm	30	37	44	56
亜鉛メッキコード	7289	7290	7293	7295
ステンレス鋼コード	7291	7292	7294	7296

ナット UNI 5588-65 - パッケージ内個数: 24 個。

ød	M16	M20	M24	M30
Smm	13	16	19	24
Ch.mm	24	30	36	46
亜鉛メッキコード	7275	7276	7279	7281
ステンレス鋼コード	7277	7278	7280	7282

ご希望に応じて対応

- ・ ベース:強化ポリプロピレンの使用 (静的最大負荷がポリアミド製ベース付きの場合と比較して 1/3 に減少)、さまざまな着色、固定用穴明追加加工。
- ・ スピンドルの種類:六角ソケットヘッド付、2つめのレンチ取付部があるヘッド付、六角めがねレンチ用ヘッド付、さまざまなピッチと長さのねじ山。
- ・ パッケージ内個数:標準なし。
- ・ 組立て:防振パッド、ナット、ワッシャ。