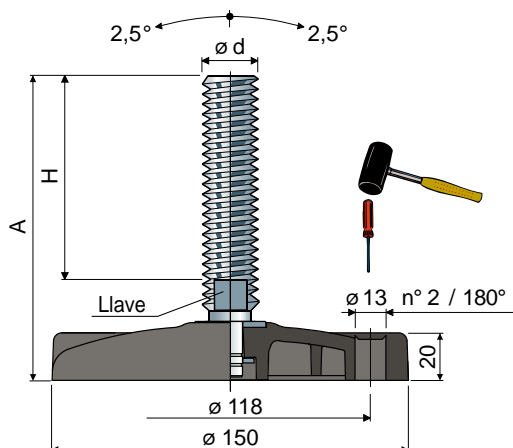


# Pies orientables

(base de poliamida reforzada)

Ø 150 Tipo 124



Medidas del vástago en mm				Colore base						Carga estática Máx. (N)
				NEGRO			AZUL RAL 5005			
ød	A	H	Llave	Material del vástago			Material del vástago			
				Acero galvanizado	Acero inoxidable AISI 304	Acero inoxidable AISI 316	Acero galvanizado	Acero inoxidable AISI 304	Acero inoxidable AISI 316	
				Código	Código	Código	Código	Código	Código	
M16x2	98	58	13	124 / 85782	124 / 85791	-	124 / 87972	124 / 87973	-	45000
	129	89	13	124 / 89300	124 / 89307	-	124 / 89302	124 / 89309	-	
	159	119	13	124 / 85784	124 / 85793	-	124 / 87974	124 / 87975	-	
	185	145	13	124 / 85786	124 / 85795	-	124 / 87976	124 / 87977	-	
	241	201	13	124 / 85788	124 / 85797	-	124 / 87978	124 / 87979	-	
M18x2,5	197	157	15	124 / 85790	124 / 85799	-	124 / 87980	124 / 87981	-	47000
	132	89	17	124 / 87320	124 / 87321	-	124 / 87982	124 / 87983	-	
	150	107	17	124 / 85756	124 / 85767	-	124 / 87984	124 / 87985	-	
	179	136	17	124 / 85758	124 / 85769	-	124 / 87986	124 / 87987	-	
	200	157	17	124 / 85760	124 / 85771	124 / 85789	124 / 87988	124 / 87989	124 / 87971	
M20x2,5	233	190	17	124 / 85762	124 / 85773	-	124 / 87990	124 / 87991	-	49000
	281	238	17	124 / 85766	124 / 85775	-	124 / 87992	124 / 87993	-	
	136	90	19	124 / 85768	124 / 85777	-	124 / 87994	124 / 87995	-	
	173	127	19	124 / 85770	124 / 85779	-	124 / 87996	124 / 87997	-	
	208	162	19	124 / 85772	124 / 85781	-	124 / 87998	124 / 87999	-	
M24x3	248	202	19	124 / 85774	124 / 85783	-	124 / 88000	124 / 88001	-	52000
	171	125	24	124 / 85776	124 / 85785	-	124 / 88002	124 / 88003	-	
M30x3,5	231	185	24	124 / 85778	124 / 85787	-	124 / 88004	124 / 88005	-	

Material de la base: Poliamida reforzada de color negro o azul Ral 5005.

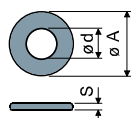
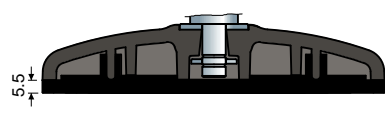
Confección: 8 piezas.

## Accesorios

### Antivibradores:

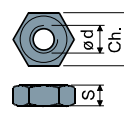
- código: 85780;
- material: PVC 68 shore de color negro;
- confección: 8 piezas.

### Arandelas UNI 6592-69 - Paquete: 24 piezas.



ø M	M16	M20	M24	M30
Smm	3	3	4	4
ø A mm	30	37	44	56
Cod. acero galvanizado	7289	7290	7293	7295
Cod. acero inox	7291	7292	7294	7296

### Tuercas UNI 5588-65 - Paquete: 24 piezas.



ø d	M16	M20	M24	M30
Smm	13	16	19	24
Ch. mm	24	30	36	46
Cod. acero galvanizado	7275	7276	7279	7281
Cod. acero inox	7277	7278	7280	7282

### Por encargo

- Bases: De polipropileno reforzado (la carga estática máxima se reduce a 1/3 respecto al que lleva una base de poliamida) • en varios colores • con orificios de fijación preperforados.
- Vástagos con: Hexágono encastrado en cabezal • de acuerdo al alojamiento de la llave en el cabezal • alojamiento llave hexagonal • roscas con diferentes pasos y largos.
- Confecciones: No estándar.
- Compuesto por: Antivibradores • tuercas • arandelas.