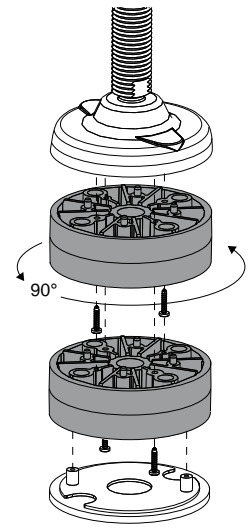
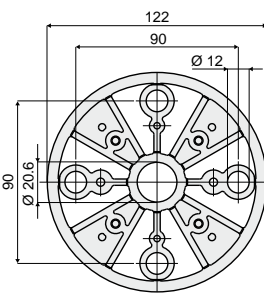
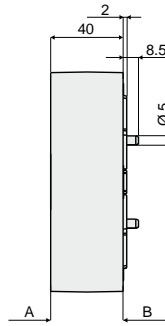
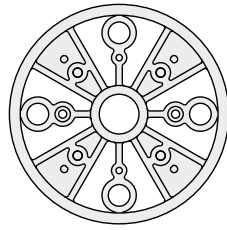


ملحقات لمكونات الدعم والتسوية.

وحدة مباعدة

(تُستخدم مع القطعتين 92 و93)

قطعة 104



المظهر من "A" (وحدة مباعدة)

المظهر من "B" (وحدة مباعدة)

مثال التطبيق

"الخامة: وحدة مباعدة من البولي أميد المقوى أسود اللون.
المواصفات: تُستخدم مع القطعتين 92 و93 لزيادة ارتفاع مساند الارتكاز.
إمكانية تركيب وسادة مضادة للاهتزاز كود 7633 (انظر الصفحة 259 و264)
العبوة: 8 قطعة.

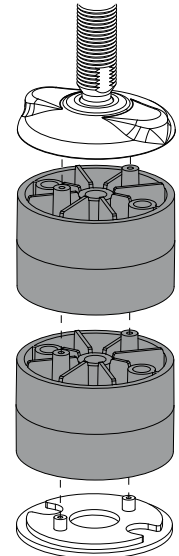
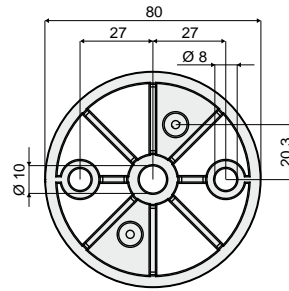
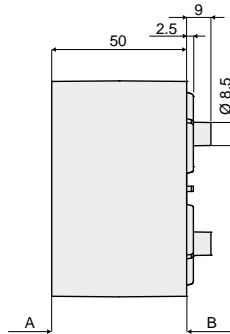
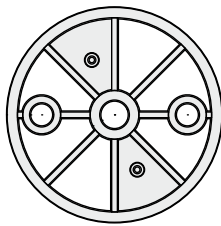
كود

104 / 83410

وحدة مباعدة

(تُستخدم مع القطعتين 25)

قطعة 127



المظهر من "A" (وحدة مباعدة)

المظهر من "B" (وحدة مباعدة)

مثال التطبيق

"الخامة: وحدة مباعدة من البولي أميد المقوى أسود اللون.
المواصفات: تُستخدم مع القطعتين 92 و93 لزيادة ارتفاع مساند الارتكاز.
إمكانية تركيب وسادة مضادة للاهتزاز كود 7266 (انظر الصفحة 250 و256)
العبوة: 8 قطعة.

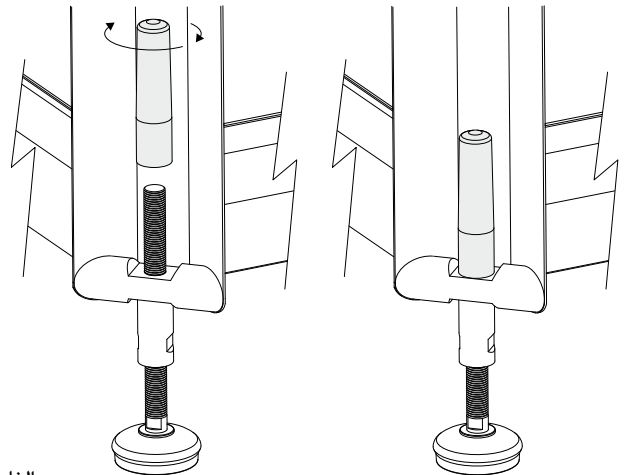
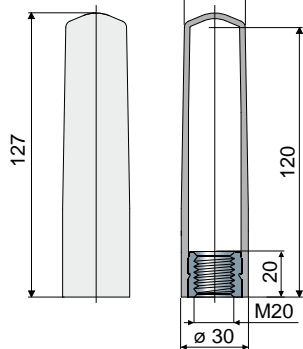
كود

127 / 86797

إغطاء حماية

(للعמוד M20)

قطعة 128



مثال التطبيق

"الخامة: غطاء مصنوع من البولي بروبيلين بلون رمادي؛ جلبة ملولبة من النحاس المطلي بالنيكل.
المواصفات: للربط بمثابة حماية لسن اللولبة على العمود M20، من أجل توفير حماية كاملة لسن اللولبة.
العبوة: 8 قطع.

حسب الطلب:

• العبوات: عبوة تحتوي على عدد حسب الطلب.

كود

128 / 87128