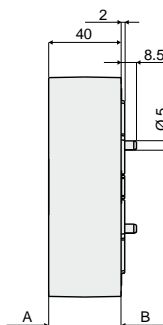
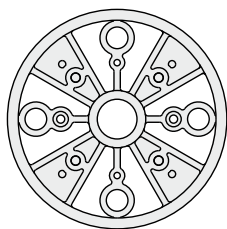
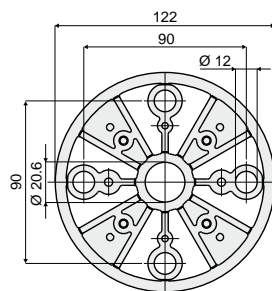


Дополнительные принадлежности для опорных и выравнивающих компонентов

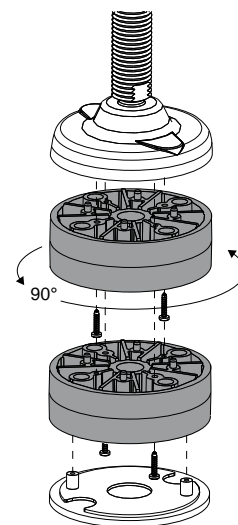
Дет. 104 Распорка (для цепи Дет. 92, 93)



Вид А (распорка)



Вид В (распорка)



Пример установки

Код
104 / 83410

МАТЕРИАЛЫ: Распорка из усиленного полиамида черного цвета.

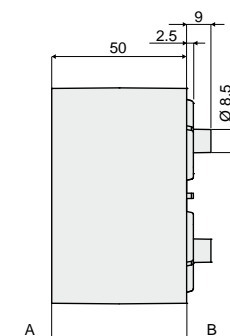
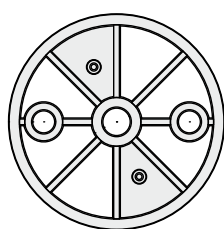
ХАРАКТЕРИСТИКИ: Используется с дет. 92, 93 для увеличения высоты ножек. Возможность монтажа antivибрационного элемента код 7633 (см.стр.259, 264).

УПАКОВКА: 8 шт.

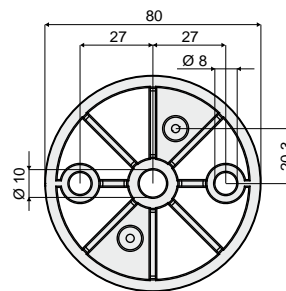
По заявке:

- Упаковка: Нестандартная.

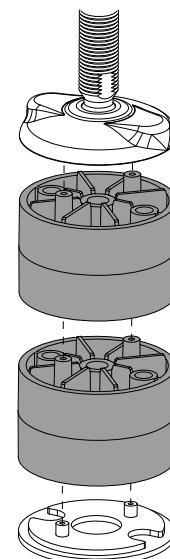
Дет. 127 Распорка (для цепи Дет. 25)



Вид А (распорка)



Вид В (распорка)



Пример установки

Код
127 / 86797

МАТЕРИАЛЫ: Распорка из усиленного полиамида черного цвета.

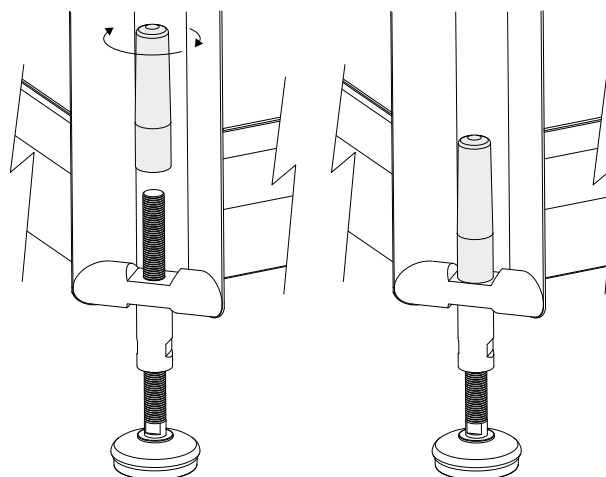
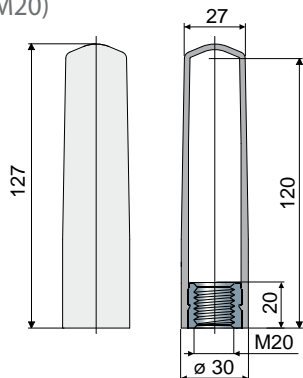
ХАРАКТЕРИСТИКИ: Используется с дет. 25 для увеличения высоты ножек. Возможность монтажа antivибрационного элемента код 7266 (см.стр.250, 256).

УПАКОВКА: 8 шт.

По заявке:

- Упаковка: Нестандартная.

Дет. 128 Защитный кожух (для штока M20)



Пример установки

Код
128 / 87128

Материал: Кожух из полипропилена серого цвета; резьбовая втулка из никелированной латуни.

Характеристики: Закручивается в качестве защиты резьбы штока M20, для полной защиты резьбы.

Упаковка: 8 шт.

На заказ:

- Упаковка: Нестандартная.