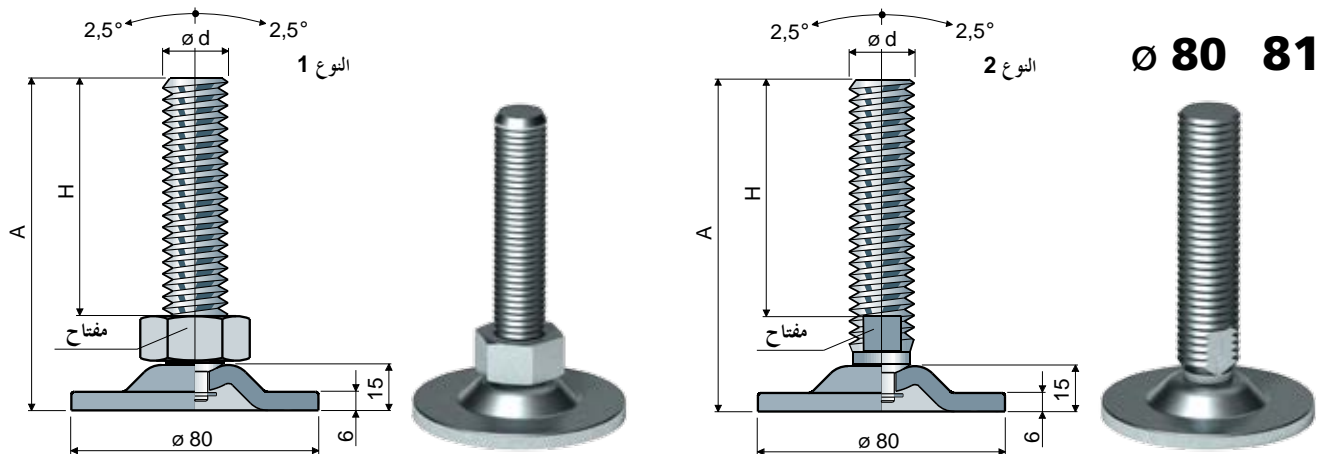


## مساند ارتكاز قابلة للضبط ٨٠

(قاعدة من الصلب)

قطعة 81 80 Ø



| الأبعاد والقلاووظ ملم |     |     | Stelo e base in الصلب المطلي بالزنك |             |             | الحد الأقصى للحمولة الساكنة (N) |
|-----------------------|-----|-----|-------------------------------------|-------------|-------------|---------------------------------|
| ød                    | A   | H   | مفتاح                               | النوع 1 كود | النوع 2 كود |                                 |
| M20x2,5               | 120 | 87  | 30                                  | 81 / 80786  | -           | 40000                           |
|                       | 152 | 117 | 30                                  | 81 / 84318  | -           |                                 |
|                       | 160 | 127 | 30                                  | 81 / 82882  | -           |                                 |
| M24x3                 | 120 | 85  | 19                                  | -           | 81 / 80214  |                                 |

الخامة: القاعدة وعمود الدوران من الصلب المطلي بالزنك.  
العبوة: 8 قطع.

UNI 6592-69 -

| øM    | M20  | M24  |
|-------|------|------|
| Smm   | 3    | 4    |
| ø Amm | 37   | 44   |
|       | 7290 | 7293 |

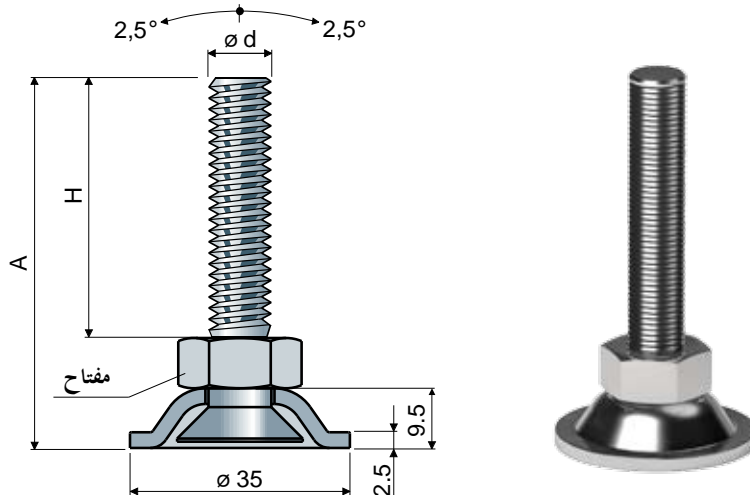
UNI 5588-65 -

| ød     | M20  | M24  |
|--------|------|------|
| Smm    | 16   | 19   |
| Ch. mm | 30   | 36   |
|        | 7276 | 7279 |

حسب الطلب.

- أعمدة دوران ب: رأس سداسية مدمجة، رأس موضع مفتاح ثاني، موضع مفتاح سداسي، أسنان اللولب بمسافات بينية وأطوال مختلفة.
- العيوات: حسب طلبك.
- التركيب الخاص بـ الصواميل والحلقات المعدنية.

قطعة 123 35 Ø



| الأبعاد والقلاووظ ملم |     |       | خامات الساق |                         |                                    | الحد الأقصى للحمولة الساكنة (N) |
|-----------------------|-----|-------|-------------|-------------------------|------------------------------------|---------------------------------|
| ød                    | A   | H     | مفتاح       | الصلب المطلي بالزنك كود | الفولاذ المقاوم للصدأ AISI 304 كود |                                 |
| M10x1,5               | 66  | 48,5  | 17          | 123 / 85712             | 123 / 85713                        | 10000                           |
|                       | 91  | 73,5  | 17          | 123 / 85714             | 123 / 85715                        |                                 |
|                       | 121 | 103,5 | 17          | 123 / 85716             | 123 / 85717                        |                                 |

الخامة: الفولاذ المقاوم للصدأ AISI 304.  
العبوة: 24 قطع.

حسب الطلب.

- العيوات: حسب طلبك.
- التركيب الخاص بـ الصواميل والحلقات المعدنية.