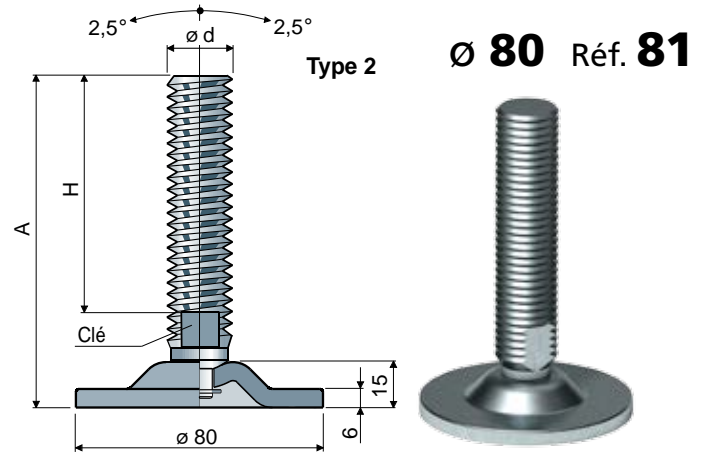
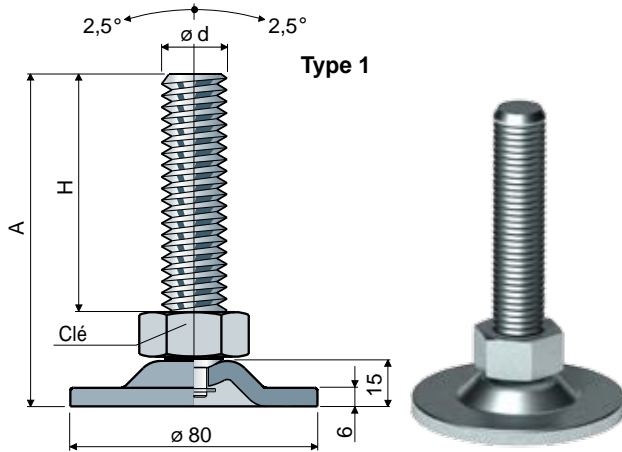


Pieds orientables

(base en acier)



Ø 80 Réf. 81

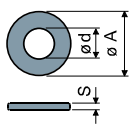
Mesures du tige en mm				Tige et embase en acier zingué		Charge statique max (N)
ød	A	H	Clé	Type 1 Code	Type 2 Code	
M20x2,5	120	87	30	81 / 80786	-	40000
	152	117	30	81 / 84318	-	
	160	127	30	81 / 82882	-	
M24x3	120	85	19	-	81 / 80214	

Matériau: base et tige en acier zingué.

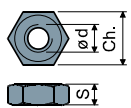
Conditionnement: 8 pièces.

Rondelles UNI 6592-69 - Conditionnement: 24 pièces.

Écrous UNI 5588-65 - Conditionnement: 24 pièces.



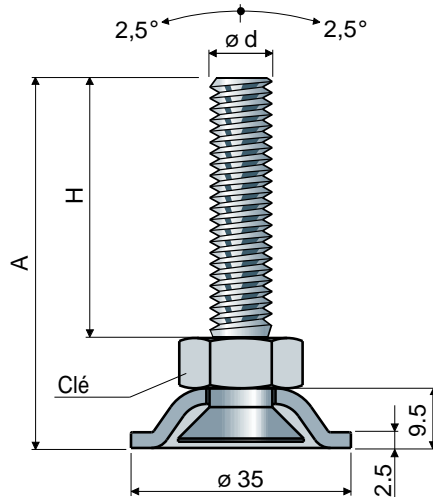
øM	M20	M24
Smm	3	4
øAmm	37	44
Codes en acier zingué	7290	7293



ød	M20	M24
Smm	16	19
Ch. mm	30	36
Codes en acier zingué	7276	7279

Sur demande

- Tiges avec: Six pans creux dans la tête de la tige • logement additionnel clé dans la tête • logement clé six pans • filetages avec pas et longueurs différentes.
- Conditionnements: Hors standard.
- Assemblage de: Écrous • rondelles.



Ø 35 Réf. 123

Mesures du tige en mm				Matériau du tige		Charge statique max (N)
ød	A	H	Clé	Acier zingué Code	Acier inox AISI 304 Code	
M10x1,5	66	48,5	17	123 / 85712	123 / 85713	10000
	91	73,5	17	123 / 85714	123 / 85715	
	121	103,5	17	123 / 85716	123 / 85717	

Matériau base: Acier inox AISI 304.

Conditionnement: 24 pièces.

Sur demande

- Conditionnements: Hors standard.
- Assemblage de: Écrous • rondelles.