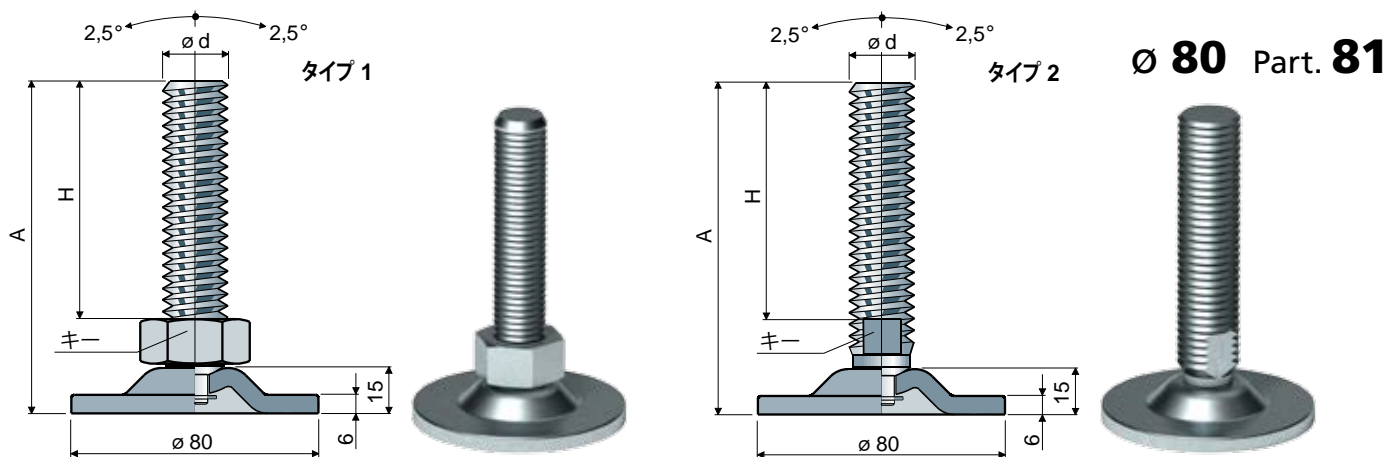


方向可変式フット (スチール製ベース)



Ø 80 Part. 81

スピンドルサイズ(mm)			亜鉛めっき製のスピンドルとベース			最大静荷重 (N)
ød	A	H	キー	タイプ1 コード	タイプ2 コード	
M20x2,5	120	87	30	81 / 80786	-	40000
	152	117	30	81 / 84318	-	
	160	127	30	81 / 82882	-	
M24x3	120	85	19	-	81 / 80214	

材質:亜鉛めっき鋼製のベースとスピンドル。
パッケージ内個数:8個。

ワッシャ UNI 6592-69 - パッケージ内個数: 24 個。

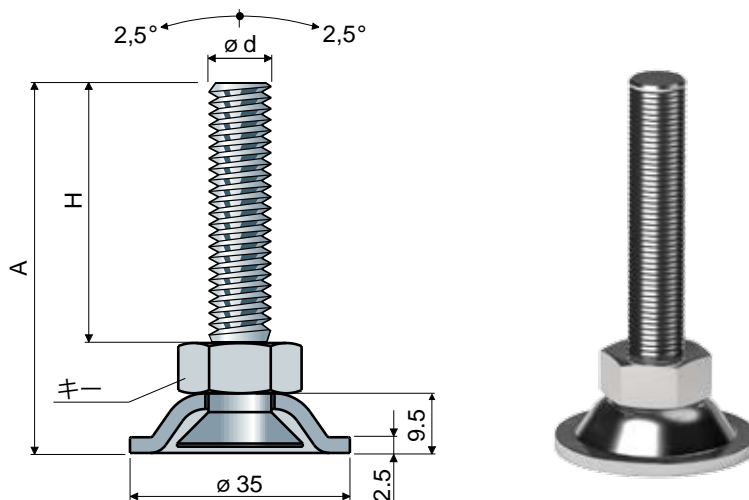
øM	M20	M24
Smm	3	4
øAmm	37	44
亜鉛メッキコード	7290	7293

ナット UNI 5588-65 - パッケージ内個数: 24 個。

ød	M20	M24
Smm	16	19
Ch. mm	30	36
亜鉛メッキコード	7276	7279

ご希望に応じて対応

- スピンドルの種類:六角ソケットヘッド付、2つめのレンチ取付部があるヘッド付、六角めがねレンチ用ヘッド付、さまざまなピッチと長さのねじ山。
- パッケージ内個数:標準なし。
- 組立て:ナット、ワッシャ。



Ø 35 Part. 123

スピンドルサイズ(mm)			ピンの材質			最大静荷重 (N)
ød	A	H	キー	亜鉛めっき製の コード	AISI 304ステンレス製の コード	
M10x1,5	66	48,5	17	123 / 85712	123 / 85713	10000
	91	73,5	17	123 / 85714	123 / 85715	
	121	103,5	17	123 / 85716	123 / 85717	

ベースの材質: ステンレス鋼製ベース AISI 304。
パッケージ内個数:24個。

ご希望に応じて対応

- パッケージ内個数:標準なし。
- 組立て:ナット、ワッシャ。