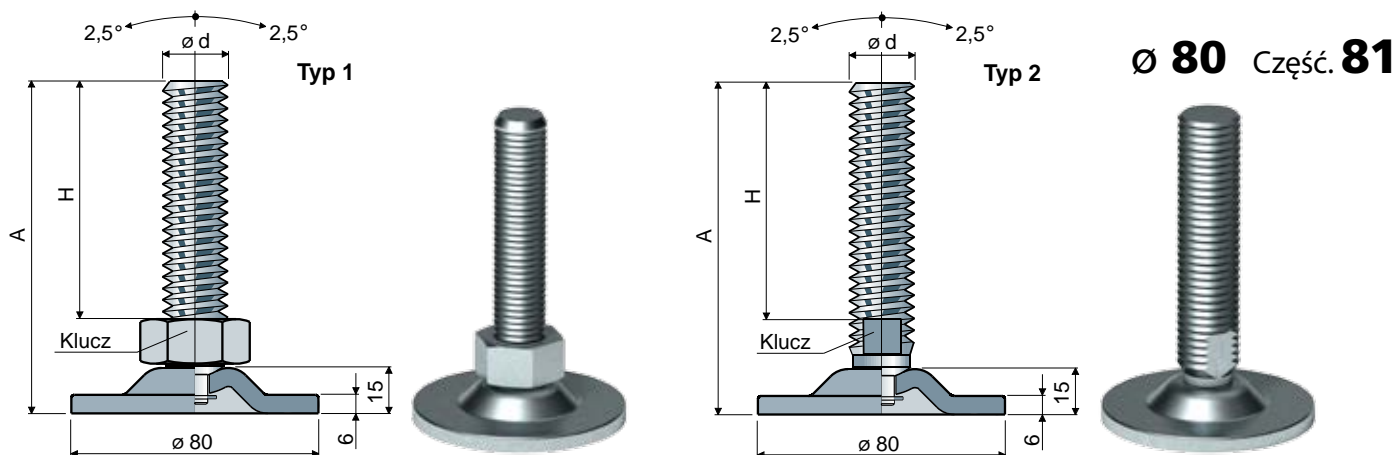


# Nogi nastawne

(podstawa ze stali)


**Ø 80 Część. 81**

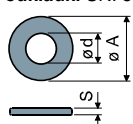
Rozmiary trzonka mm			Trzonek i podstawy ze stali ocynkowanej			Maks. obciążenie statyczne (N)
ød	A	H	Klucz	Typ 1 Kod	Typ 2 Kod	
M20x2,5	120	87	30	81 / 80786	-	40000
	152	117	30	81 / 84318	-	
	160	127	30	81 / 82882	-	
M24x3	120	85	19	-	81 / 80214	

Materiał: podstawa i trzonek ze stali ocynkowanej.

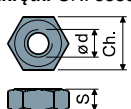
Opakowanie: 8 sztuk.

Podkładki UNI 6592-69 - Opakowanie: 24 sztuki.

Nakrętki UNI 5588-65 - Opakowanie: 24 sztuki.



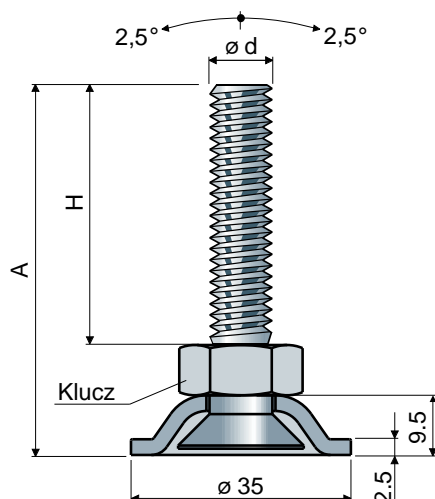
øM	M20	M24
Smm	3	4
øAmm	37	44
Kody-błacha ocynkowana	7290	7293



ød	M20	M24
Smm	16	19
Ch. mm	30	36
Kody-błacha ocynkowana	7276	7279

Na żądanie

- Trzonki z: sześciokątną nakrętką osadzoną w głowicy • drugim gniazdem klucza w głowicy • sześciokątnym gniazdem klucza • gwintowaniem o różnych skokach i długościach.
- Opakowania: niestandardowe.
- Montaż: nakrętek, podkładek.


**Ø 35 Część. 123**


Rozmiary trzonka mm			Materiał trzonka			Maks. obciążenie statyczne (N)
ød	A	H	Klucz	Stali ocynkowanej Kod	Stali nierdzewnej inox AISI 304 Kod	
M10x1,5	66	48,5	17	123 / 85712	123 / 85713	10000
	91	73,5	17	123 / 85714	123 / 85715	
	121	103,5	17	123 / 85716	123 / 85717	

Materiał podstawy: podstawy ze stali nierdzewnej inox AISI 304.

Opakowanie: 24 sztuk.

Na żądanie

- Opakowania: niestandardowe.
- Montaż: nakrętek, podkładek.