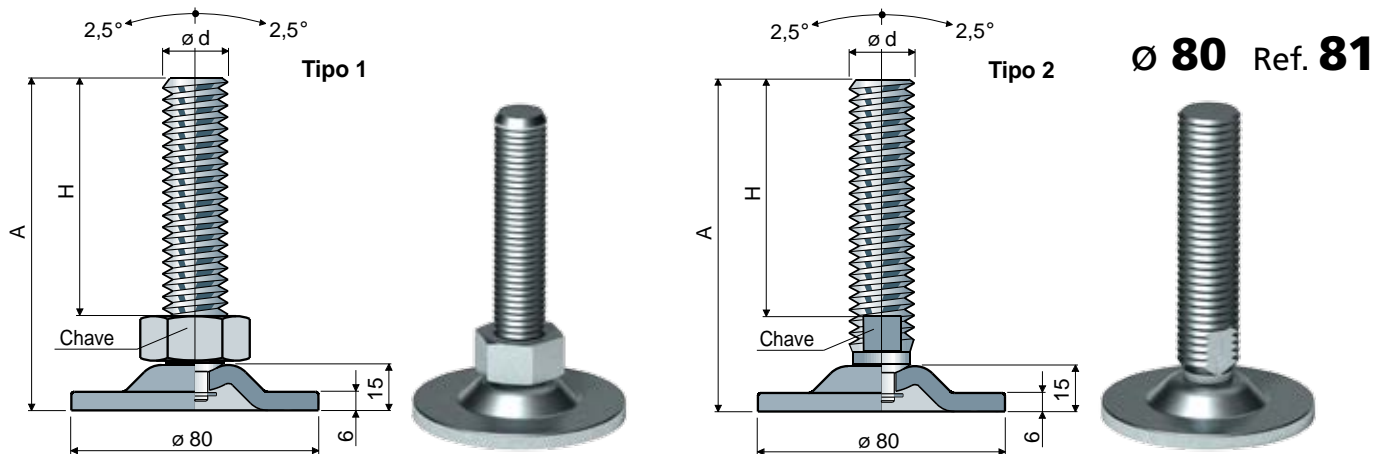


Pés orientáveis

(base de aço)



Ø 80 Ref. 81

Dimensões da haste em mm				Haste e base em aço galvanizado		
ød	A	H	Chave	Tipo 1	Tipo 2	Carga estática máx (N)
				Código	Código	
M20x2,5	120	87	30	81 / 80786	-	40000
	152	117	30	81 / 84318	-	
	160	127	30	81 / 82882	-	
M24x3	120	85	19	-	81 / 80214	

Material: Base e haste em aço galvanizado.

Embalagem: 8 peças.

Anilhas UNI 6592-69 - Embalagem: 24 peças.

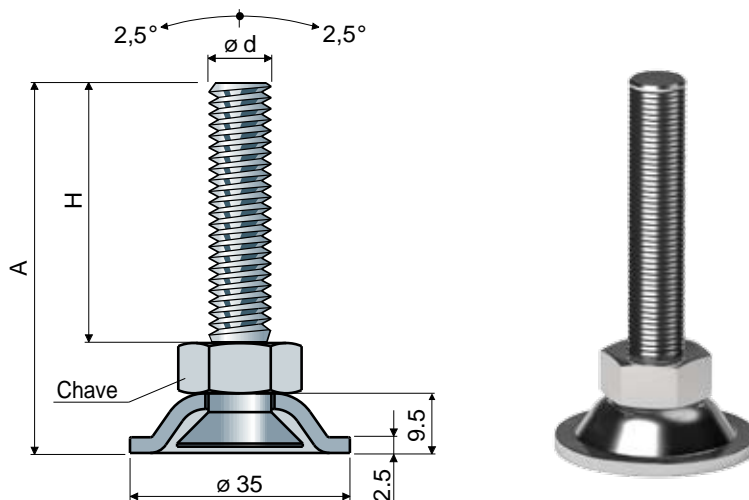
ø M	M20	M24
Smm	3	4
ø Amm	37	44
Cod. aço galvanizado	7290	7293

Porcas UNI 5588-65 - Embalagem: 24 peças.

ø d	M20	M24
Smm	16	19
Ch. mm	30	36
Cod. aço galvanizado	7276	7279

Sob encomenda

- Hastes com: Hexágono encaixado na cabeça • segunda sede chave na cabeça • sede chave hexagonal • parafusos com passos e comprimentos variados.
- Embalagem: Sem padrão.
- Montagem de: Porcas • anilhas.



Ø 35 Ref. 123

Dimensões da haste em mm				Material da haste		
ød	A	H	Chave	Aço galvanizado	Aço inox AISI 304	Carga estática máx (N)
				Código	Código	
M10x1,5	66	48,5	17	123 / 85712	123 / 85713	10000
	91	73,5	17	123 / 85714	123 / 85715	
	121	103,5	17	123 / 85716	123 / 85717	

Material base: aço inox AISI 304.

Embalagem: 24 peças.

Sob encomenda

- Embalagem: Sem padrão.
- Montagem de: Porcas • anilhas.