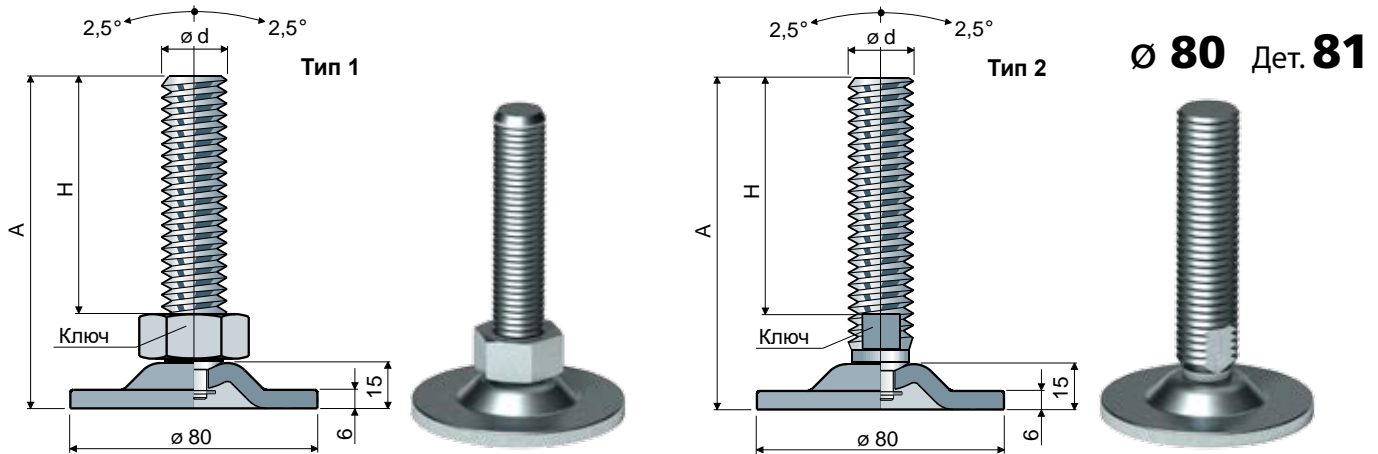


Поворачиваемые ножки

(основание из стали)



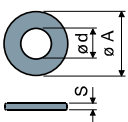
Ø 80 Дет. 81

Размеры штока в мм			Шток и основание из оцинкованной стали			Статическая нагрузка Макс. (N)
$\varnothing d$	A	H	Ключ	Тип 1 Код	Тип 2 Код	
M20x2,5	120	87	30	81 / 80786	-	40000
	152	117	30	81 / 84318	-	
	160	127	30	81 / 82882	-	
M24x3	120	85	19	-	81 / 80214	

Материал: основание и шток из оцинкованной стали.

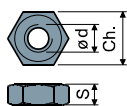
Упаковка: 8 шт.

Шайбы UNI 6592-69 - Упаковка: 24 шт.



$\varnothing M$	M20	M24
Smm	3	4
$\varnothing A$ mm	37	44
Коды оцинкованные	7290	7293

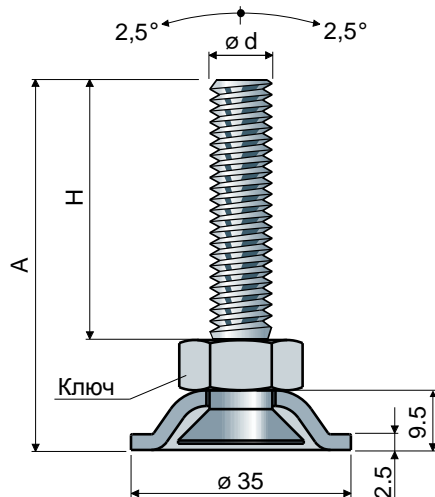
Гайки UNI 5588-65 - Упаковка: 24 шт.



$\varnothing d$	M20	M24
Smm	16	19
Ch. mm	30	36
Коды оцинкованные	7276	7279

По запросу

- Штоки с: шестиугольником, встроенным в головку • второе гнездо ключа на головке • гнездо шестигранного ключа • резьба с разными шагами и длиной.
- Упаковка: нестандартная.
- Сборка: гайк • шайб.



Ø 35 Дет. 123

Размеры штока в мм			Материал штока			Статическая нагрузка Макс. (N)
$\varnothing d$	A	H	Ключ	оцинкованной стали Код	нержавеющей стали AISI 304 Код	
M10x1,5	66	48,5	17	123 / 85712	123 / 85713	10000
	91	73,5	17	123 / 85714	123 / 85715	
	121	103,5	17	123 / 85716	123 / 85717	

Материал основания: нержавеющей стали AISI 304.

Упаковка: 24 шт.

По запросу

- Упаковка: нестандартная.
- Сборка: гайк • шайб.