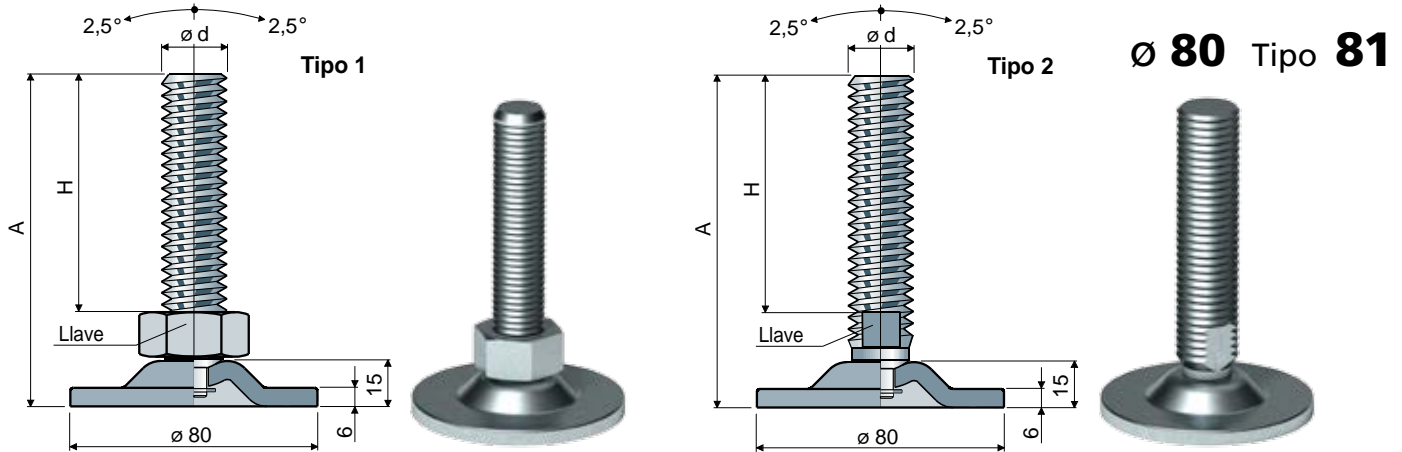


Pies orientables

(base de acero)



Medidas del vástago en mm			Vástago y base en acero galvanizado			Carga estática Máx. (N)
ød	A	H	Llave	Tipo 1 Código	Tipo 2 Código	
M20x2,5	120	87	30	81 / 80786	-	40000
	152	117	30	81 / 84318	-	
	160	127	30	81 / 82882	-	
M24x3	120	85	19	-	81 / 80214	

Material: Base y vástago de acero galvanizado.

Confección: 8 piezas.

Arandelas UNI 6592-69 - Paquete: 24 piezas.

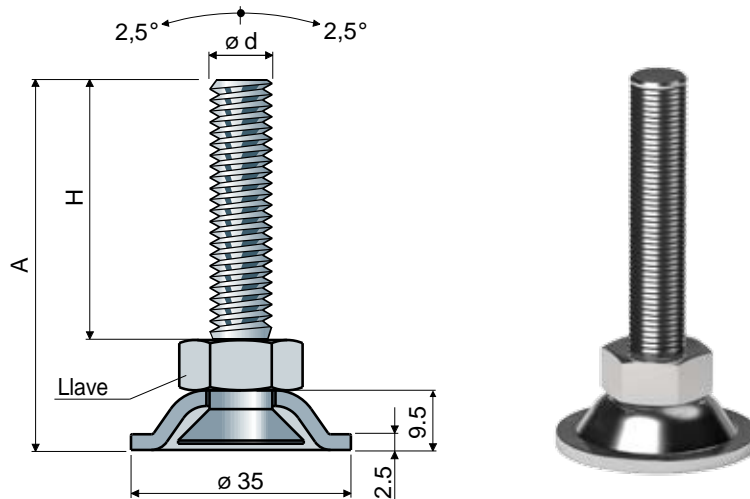
ø M	M20	M24
Smm	3	4
ø Amm	37	44
Cod. acero galvanizado	7290	7293

Tuercas UNI 5588-65 - Paquete: 24 piezas.

ø d	M20	M24
Smm	16	19
Ch. mm	30	36
Cod. acero galvanizado	7276	7279

Por encargo

- Vástagos con: Hexágono encastrado en cabezal • de acuerdo al alojamiento de la llave en el cabezal • alojamiento llave hexagonal • roscas con diferentes pasos y largos.
- Confecciones: No estándar.
- Compuesto por: Tuercas • arandelas.



Ø 35 Tipo 123

Medidas del vástago en mm			Material del vástago			Carga estática Máx. (N)
ød	A	H	Llave	Acero galvanizado Código	Acero inoxidable AISI 304 Código	
M10x1,5	66	48,5	17	123 / 85712	123 / 85713	10000
	91	73,5	17	123 / 85714	123 / 85715	
	121	103,5	17	123 / 85716	123 / 85717	

Material Base: De acero inoxidable AISI 304.

Confección: 24 piezas.

Por encargo

- Confecciones: No estándar.
- Compuesto por: Tuercas • arandelas.