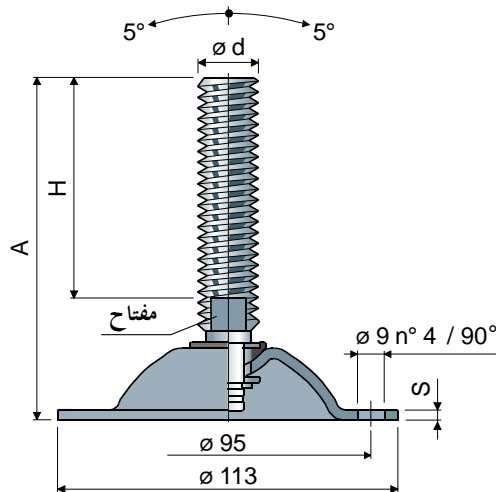


مساند ارتكاز قابلة للضغط 113 (قاعدة من الصلب)

قطعة 96 Ø 113



ød	الأبعاد والقلاووظ ملم			خامات الساق		الحد الأقصى للحمولة الساكنة (N)
	A	H	مفتاح	الصلب المطلي بالزنك كود	الفولاذ المقاوم للصدأ AISI 304 كود	
M16x2	100	58	13	96 / 7562	96 / 7563	15000 (كوزلاب ي لطم ل) S = 3,5
	131	89	13	96 / 89304 NEW	96 / 89311 NEW	
	161	119	13	96 / 7916	96 / 7917	
	187	145	13	96 / 7564	96 / 7565	
	243	201	13	96 / 7566	96 / 7567	
M18x2,5	199	157	15	96 / 82138	96 / 82139	
	134	89	17	96 / 87322	96 / 87323	
	152	107	17	96 / 7568	96 / 7569	
	181	136	17	96 / 7570	96 / 7571	
	202	157	17	96 / 7572	96 / 7573	
M20x2,5	235	190	17	96 / 83232	96 / 83233	10000 (AISI 304) S = 3
	283	238	17	96 / 83234	96 / 83235	
	138	90	19	96 / 7574	96 / 7575	
	175	127	19	96 / 7576	96 / 7577	
	210	162	19	96 / 7578	96 / 7579	
M24x3	250	202	19	96 / 83236	96 / 83237	
	173	125	24	96 / 7580	96 / 7581	
	233	185	24	96 / 7582	96 / 7583	

العبوة: 8 قطع.

UNI 6592-69 العبوة: 24 قطعة حلقة -

ø M	M16	M20	M24	M30
Smm	3	3	4	4
ø A mm	30	37	44	56
الصلب المطلي بالزنك	7289	7290	7293	7295
الفولاذ للصدأ	7291	7292	7294	7296

UNI 5588-65 العبوة: 24 قطعة صمولة -

ø d	M16	M20	M24	M30
Smm	13	16	19	24
Ch. mm	24	30	36	46
الصلب المطلي بالزنك	7275	7276	7279	7281
الفولاذ للصدأ	7277	7278	7280	7282

حسب الطلب.

- أعمدة دوران بد رأس سداسية مدمجة، رأس موضع مفتاح ثاني، موضع مفتاح سداسي، أسنان اللولب بمسافات بينية وأطوال مختلفة، الفولاذ المقاوم للصدأ AISI 304.
- العبوات: حسب طلبك.
- التركيب الخاص بت الصواميل والحلقات المعدنية.