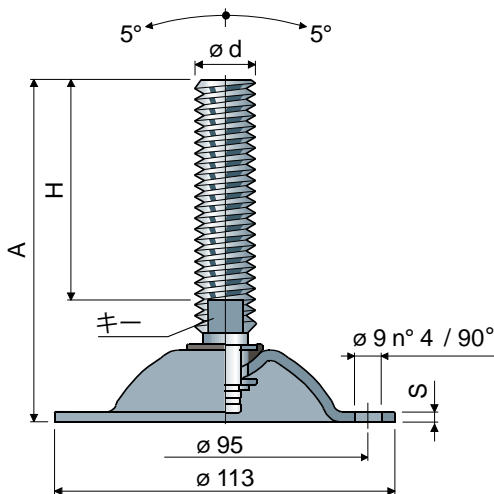


方向可変式フット (鋼製ベース)

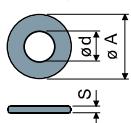
Part. **96** Ø **113**



スピンドルサイズ(mm)				Materiale stelo e base		最大静荷重 (N)
ϕd	A	H	キー	垂鉛めっき製の コード	AISI 304ステンレス製の コード	
M16x2	100	58	13	96 / 7562	96 / 7563	15000 (垂鉛めっき) S = 3,5
	131	89	13	96 / 89304 NEW	96 / 89311 NEW	
	161	119	13	96 / 7916	96 / 7917	
	187	145	13	96 / 7564	96 / 7565	
	243	201	13	96 / 7566	96 / 7567	
M18x2,5	199	157	15	96 / 82138	96 / 82139	
	134	89	17	96 / 87322	96 / 87323	
	152	107	17	96 / 7568	96 / 7569	
M20x2,5	181	136	17	96 / 7570	96 / 7571	
	202	157	17	96 / 7572	96 / 7573	
	235	190	17	96 / 83232	96 / 83233	
	283	238	17	96 / 83234	96 / 83235	
	138	90	19	96 / 7574	96 / 7575	10000 (AISI 304) S = 3
M24x3	175	127	19	96 / 7576	96 / 7577	
	210	162	19	96 / 7578	96 / 7579	
	250	202	19	96 / 83236	96 / 83237	
	173	125	24	96 / 7580	96 / 7581	
M30x3,5	233	185	24	96 / 7582	96 / 7583	

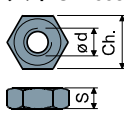
パッケージ内個数:8個。

ワッシャ UNI 6592-69 - パッケージ内個数: 24 個。



ϕM	M16	M20	M24	M30
Smm	3	3	4	4
ϕA mm	30	37	44	56
垂鉛メッキコード	7289	7290	7293	7295
ステンレス鋼コード	7291	7292	7294	7296

ナット UNI 5588-65 - パッケージ内個数: 24 個。



ϕd	M16	M20	M24	M30
Smm	13	16	19	24
Ch. mm	24	30	36	46
垂鉛メッキコード	7275	7276	7279	7281
ステンレス鋼コード	7277	7278	7280	7282

ご希望に応じて対応

- スピンドルの種類:六角ソケットヘッド付、2つめのレンチ取付部があるヘッド付、六角めがねレンチ用ヘッド付、さまざまなピッチと長さのねじ山、AISI 316ステンレス製の。
- パッケージ内個数:標準なし。
- 組立て:ナット、ワッシャ。