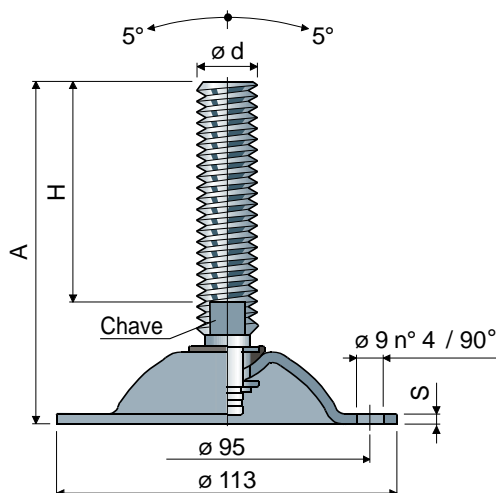


# Pés orientáveis

(base de aço)

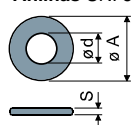
Ref. **96** Ø **113**



Dimensões da haste em mm				Material da haste e base		
Ød	A	H	Chave	Aço galvanizado Código	Aço inox AISI 304 Código	Carga estática máx (N)
M16x2	100	58	13	96 / 7562	96 / 7563	15000 (galvanizado) S = 3,5
	131	89	13	96 / 89304 <b>NEW</b>	96 / 89311 <b>NEW</b>	
	161	119	13	96 / 7916	96 / 7917	
	187	145	13	96 / 7564	96 / 7565	
	243	201	13	96 / 7566	96 / 7567	
M18x2,5	199	157	15	96 / 82138	96 / 82139	
	134	89	17	96 / 87322	96 / 87323	
	152	107	17	96 / 7568	96 / 7569	
M20x2,5	181	136	17	96 / 7570	96 / 7571	
	202	157	17	96 / 7572	96 / 7573	
	235	190	17	96 / 83232	96 / 83233	
	283	238	17	96 / 83234	96 / 83235	
	M24x3	138	90	19	96 / 7574	96 / 7575
175		127	19	96 / 7576	96 / 7577	
210		162	19	96 / 7578	96 / 7579	
250		202	19	96 / 83236	96 / 83237	
M30x3,5		173	125	24	96 / 7580	96 / 7581
	233	185	24	96 / 7582	96 / 7583	

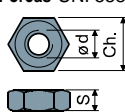
Embalagem: 8 peças.

Anilhas UNI 6592-69 - Embalagem: 24 peças.



Ø M	M16	M20	M24	M30
Smm	3	3	4	4
Ø Amm	30	37	44	56
Cod. aço galvanizado	7289	7290	7293	7295
Cod. aço inox	7291	7292	7294	7296

Porcas UNI 5588-65 - Embalagem: 24 peças.



Ø d	M16	M20	M24	M30
Smm	13	16	19	24
Ch. mm	24	30	36	46
Cod. aço galvanizado	7275	7276	7279	7281
Cod. aço inox	7277	7278	7280	7282

Sob encomenda

- Hastes com: Hexágono encaixado na cabeça • segunda sede chave na cabeça • sede chave hexagonal • parafusos com passos e comprimentos variados • aço inox AISI 316.
- Embalagem: Sem padrão.
- Montagem de: Porcas • anilhas.