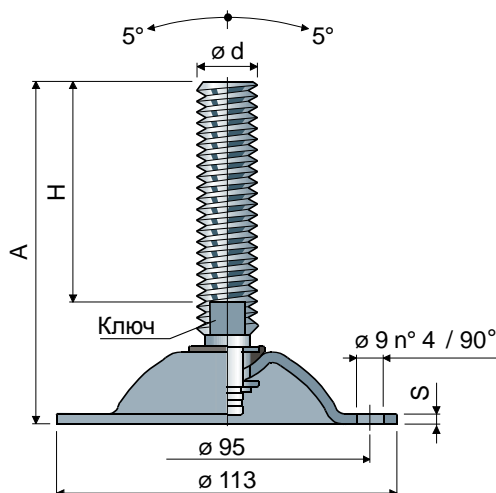


# Поворачиваемые ножки

(основание из стали)

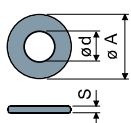
Дет. **96** Ø **113**



Размеры штока в мм			Материалы Шток и основание				Статическая нагрузка Макс. (N)
Ød	A	H	Ключ	оцинкованной стали	нержавеющей стали AISI 304		
				Код	Код		
M16x2	100	58	13	96 / 7562	96 / 7563	15000 (оцинкованной стали) S = 3,5	
	131	89	13	96 / 89304 <b>NEW</b>	96 / 89311 <b>NEW</b>		
	161	119	13	96 / 7916	96 / 7917		
	187	145	13	96 / 7564	96 / 7565		
	243	201	13	96 / 7566	96 / 7567		
M18x2,5	199	157	15	96 / 82138	96 / 82139		
	134	89	17	96 / 87322	96 / 87323		
	152	107	17	96 / 7568	96 / 7569		
M20x2,5	181	136	17	96 / 7570	96 / 7571		10000 (AISI 304) S = 3
	202	157	17	96 / 7572	96 / 7573		
	235	190	17	96 / 83232	96 / 83233		
	283	238	17	96 / 83234	96 / 83235		
	138	90	19	96 / 7574	96 / 7575		
M24x3	175	127	19	96 / 7576	96 / 7577		
	210	162	19	96 / 7578	96 / 7579		
	250	202	19	96 / 83236	96 / 83237		
	173	125	24	96 / 7580	96 / 7581		
M30x3,5	233	185	24	96 / 7582	96 / 7583		

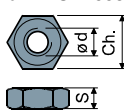
Упаковка: 8 шт.

Шайбы UNI 6592-69 - Упаковка: 24 шт.



Ø M	M16	M20	M24	M30
Smm	3	3	4	4
Ø A mm	30	37	44	56
Коды оцинкованные	7289	7290	7293	7295
Коды нерж	7291	7292	7294	7296

Гайки UNI 5588-65 - Упаковка: 24 шт.



Ø d	M16	M20	M24	M30
Smm	13	16	19	24
Ch. mm	24	30	36	46
Коды оцинкованные	7275	7276	7279	7281
Коды нерж	7277	7278	7280	7282

По запросу

- Штоки с: шестиугольником, встроенным в головку • второе гнездо ключа на головке • гнездо шестигранного ключа • резьба с разными шагами и длиной.
- Упаковка: нестандартная.
- Сборка: антивибрационных элементов • гаек • шайб.