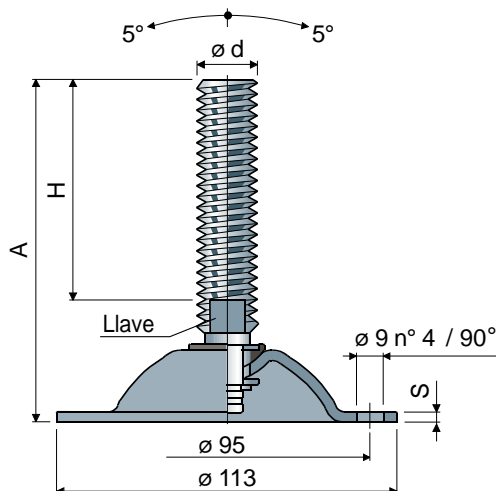


Pies orientables

(base de acero)

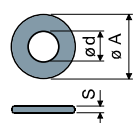
Tipo **96** Ø **113**



Medidas del vástago en mm				Material del vástago y la base		
Ød	A	H	Llave	Acero galvanizado		Carga estática Máx. (N)
				Código	Acero inoxidable AISI 304	
				Código	Código	
M16x2	100	58	13	96 / 7562	96 / 7563	15000 (galvanizado) S = 3,5
	131	89	13	96 / 89304 NEW	96 / 89311 NEW	
	161	119	13	96 / 7916	96 / 7917	
	187	145	13	96 / 7564	96 / 7565	
	243	201	13	96 / 7566	96 / 7567	
M18x2,5	199	157	15	96 / 82138	96 / 82139	
	134	89	17	96 / 87322	96 / 87323	
	152	107	17	96 / 7568	96 / 7569	
M20x2,5	181	136	17	96 / 7570	96 / 7571	
	202	157	17	96 / 7572	96 / 7573	
	235	190	17	96 / 83232	96 / 83233	
	283	238	17	96 / 83234	96 / 83235	
M24x3	138	90	19	96 / 7574	96 / 7575	10000 (AISI 304) S = 3
	175	127	19	96 / 7576	96 / 7577	
	210	162	19	96 / 7578	96 / 7579	
	250	202	19	96 / 83236	96 / 83237	
M30x3,5	173	125	24	96 / 7580	96 / 7581	
	233	185	24	96 / 7582	96 / 7583	

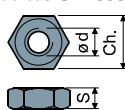
Confección: 8 piezas.

Arandelas UNI 6592-69 - Paquete: 24 piezas.



Ø M	M16	M20	M24	M30
Smm	3	3	4	4
Ø A mm	30	37	44	56
Cod. acero galvanizado	7289	7290	7293	7295
Cod. acero inox	7291	7292	7294	7296

Tuercas UNI 5588-65 - Paquete: 24 piezas.



Ø d	M16	M20	M24	M30
Smm	13	16	19	24
Ch. mm	24	30	36	46
Cod. acero galvanizado	7275	7276	7279	7281
Cod. acero inox	7277	7278	7280	7282

Por encargo

- Vástagos con: Hexágono encastrado en cabezal • de acuerdo al alojamiento de la llave en el cabezal • alojamiento llave hexagonal • roscas con diferentes pasos y largos • acero inoxidable AISI 316.
- Confecciones: No estándar.
- Compuesto por: Tuercas • arandelas.